

NOMBRE:..... NIVEL 5° C.

FECHA:.....

C.E.I.P. SAN BERNARDO – LOS SILOS

M2R

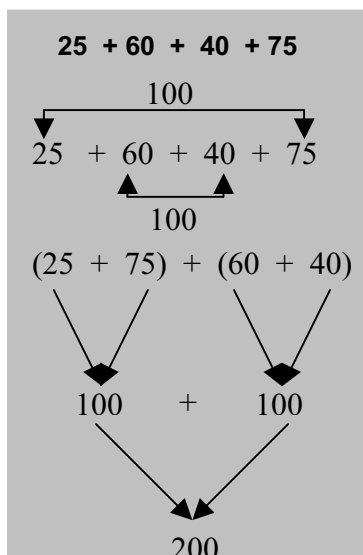
Actividades del tema

1.- Aplica la propiedad conmutativa, calcula y contesta.

- $564 + 897 = \dots + \dots = \dots$
- $1.262 + 789 = \dots + \dots = \dots$
- $1.654 + 2.345 = \dots + \dots = \dots$
- $8.965 + 28 = \dots + \dots = \dots$
- $12.789 + 1.262 = \dots + \dots = \dots$
- $10.543 + 654 = \dots + \dots = \dots$
- $894 + 13.765 = \dots + \dots = \dots$
- $95 + 45.653 = \dots + \dots = \dots$

¿Tiene la resta la propiedad conmutativa? Pon un ejemplo.

2.- Agrupa los sumandos de manera que te resulte más fácil calcular la suma. Indica con paréntesis las agrupaciones que has hecho, como en el ejemplo.



870 + 30 + 40 + 60

$$120 + 275 + 25 + 80$$

$$325 + 75 + 90 + 210$$

$$495 + 110 + 5 + 90$$

$$28 + 90 + 672 + 310$$

$$629 + 120 + 71 + 180$$

$$35 + 65 + 125 + 75$$

3.- En cada caso, calcula el término que falta.

745 + = 1.234 En este caso, ¿sumo o resto?

358 - = 177 En este caso, ¿sumo o resto?

+ 6.785 = 13.542 En este caso, ¿sumo o resto?

- 3.562 = 5.840 En este caso, ¿sumo o resto?

589 + = 2.000 En este caso, ¿sumo o resto?

1.789 - = 680 En este caso, ¿sumo o resto?

4.- Elige tres números de cada recuadro y escribe con ellos dos restas y una suma.

29	700
671	71

500	
129	78
	371

5.- Comprueba cuáles de las siguientes restas están bien hechas.

$$4.523 - 896 = 3.627$$

Rodea con rojo: *Bien Mal*

Para comprobar si está bien hecha, sumo

$$26.789 - 835 = 25.954$$

Rodea con rojo: *Bien Mal*

$$2.450 - 1.347 = 1.203$$

Rodea con rojo: *Bien Mal*

$$17.056 - 8.080 = 8.979$$

Rodea con rojo: *Bien Mal*

$$985 - 754 = 231$$

Rodea con rojo: *Bien Mal*

$$40.876 - 1297 = 39.589$$

Rodea con rojo: *Bien Mal*

6.- Aproxima a la decena más próxima y relaciona.

$1.349 + 2.003$

3.350

$6.589 - 3.293$

3.300

$396 + 1.301$

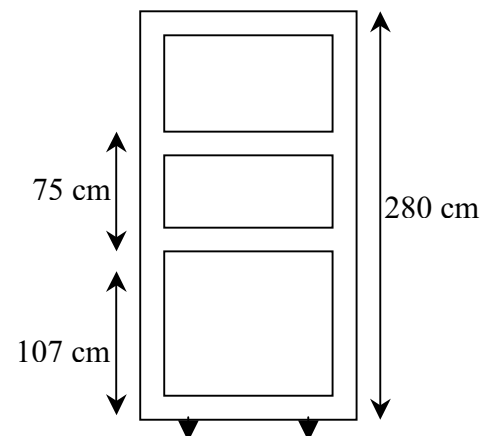
1.500

$1.896 - 399$

1.700

7.- Problemas.

- En la ciudad de Carlota se ha organizado una maratón en la que han participado un total de 5.840 personas.
Primero se retiraron 145 niños y después 98 personas mayores. ¿Cuántas personas terminaron la maratón?
- Un grupo musical ha lanzado al mercado su nuevo CD. En la primera semana vendieron 12.546 CD y en la segunda semana 3.450 más que en la primera. ¿Cuántos CD ha vendido en las dos primeras semanas de su lanzamiento?
- Mario tiene que hacer una estantería de las medidas que se indican en el dibujo. ¿Cuánto tiene que medir de alto el estante de arriba?



8.- Calcula.

$$345 - (340 - 186)$$

$$(298 - 89) - 78$$

$$6.543 - (1.250 - 873)$$

$$(1.652 - 765) - 76$$

$$345 - (140 - 98)$$

$$(2.309 - 690) - 176$$