

Aplicación del ICP en Suministros singulares.

A los suministros que alimentan a un solo motor, tales como Ascensores, Montacargas, Bombas de riego, Hidrocompresores y similares, se les aplicará a efectos de contratación los coeficientes que al pie se detallan.

COEFICIENTES A APLICAR A LA ESCALA NORMAL DEL ICP			
POTENCIAS DEL MOTOR		COEFICIENTES	
0,75 kW	a	1,5 kW	4,5
1,5 kW	a	5 kW	3
5 kW	a	15 kW	2
>		15 kW	1,5

Ejemplo de la aplicación de las tablas anteriores.

Para el suministro a un motor trifásico de 5,5 CV habrá que usar un ICP de 25A.

$$5,5 \text{ CV} = > 4.048 \text{ W.}$$

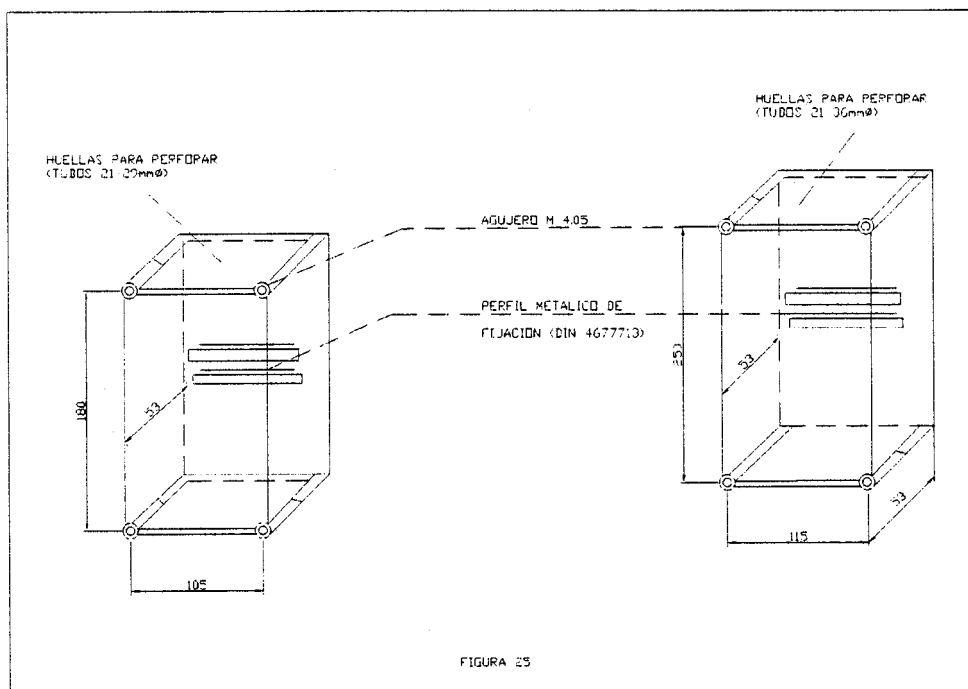
$$4.048 \text{ W} \times 3 = 12.144 \text{ W.}$$

ICP a instalar = 25 A.

Potencia Recomendada a Contratar = Potencia Instalada = 4.048 W o escalón de contratación anterior o posterior más próximo = > 4.157 W.

10.1.2. Envoltentes.

La envoltente del limitador de potencia, deberá permitir que la regulación del interruptor, en su caso, quede bajo precinto y sus dimensiones estarán acordes con el tipo de suministro y tarifa a aplicar. En el caso de suministros en viviendas las dimensiones mínimas de esta envoltente son las que se definen en la figura 25.



El perfil tendrá una longitud de 105 mm para que se pueda sujetar el contactor y el ICP.

Las tapas de las cajas deberán estar troqueladas para poder situar a través de su ventana cinco elementos.

10.2. Interruptor Automático Regulable (IAR).

Cuando la potencia que desee contratar el usuario sea superior a la que resulte de una intensidad de 63 A, teniendo en cuenta el factor de potencia correspondiente, la empresa suministradora podrá disponer que los interruptores sean de intensidad regu-

lable, si se ha optado por este sistema de control (artº. 8.2.1 del anexo I de la Orden de 12 de enero de 1995). Además de la utilización de equipos de medida Indirecta (mediante Transformadores de Intensidad).

En la llegada de la derivación individual al punto de suministro, antes del cuadro que aloja los dispositivos generales de mando y protección, en un punto cercano a la puerta de entrada y cómodamente accesible (entre 1,4 y 2 m sobre el suelo en viviendas y entre 1 y 2 m en locales), se dispondrá una caja con tapa precintable, cuya finalidad exclusiva es permitir la instalación del I.A.R.