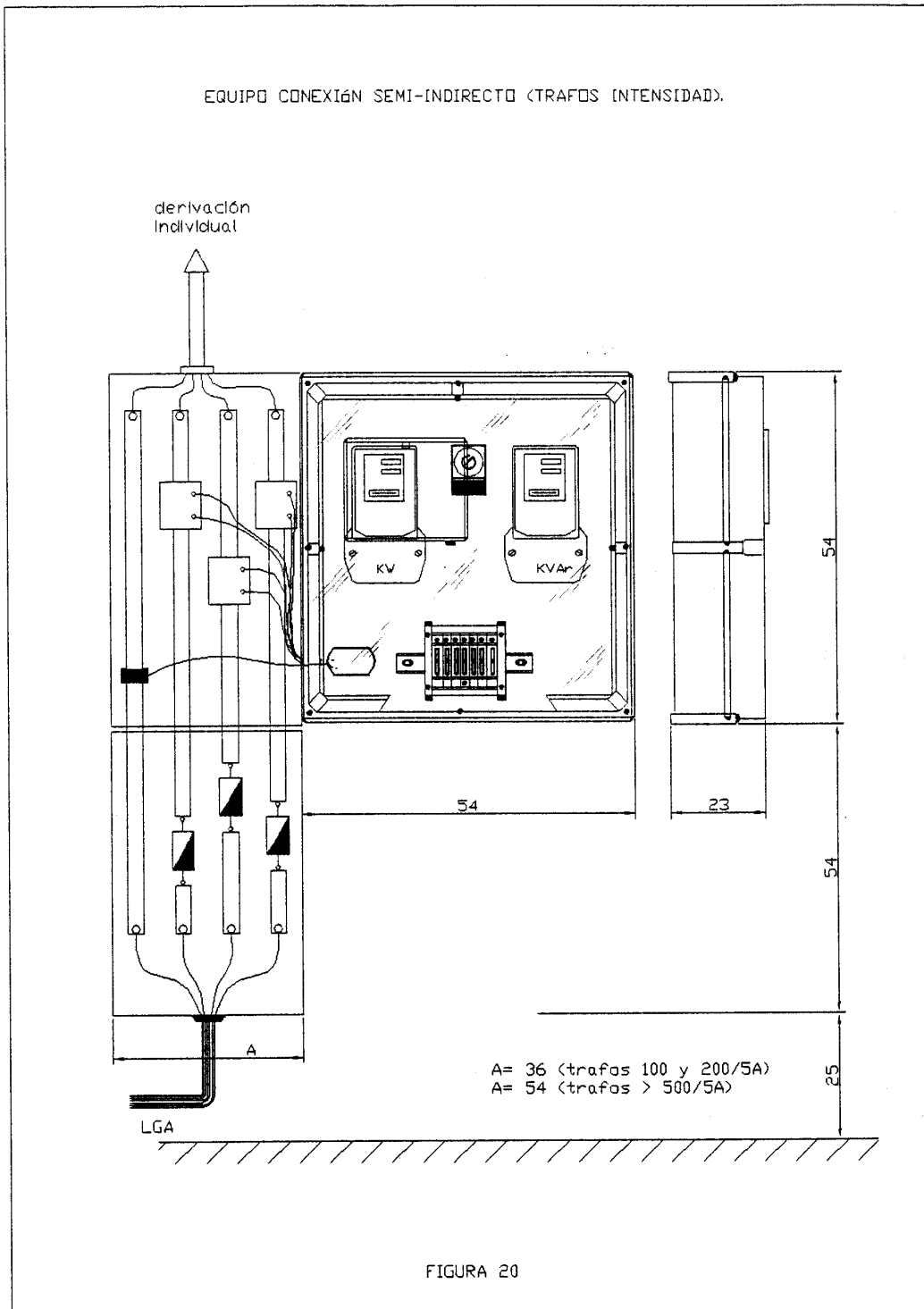


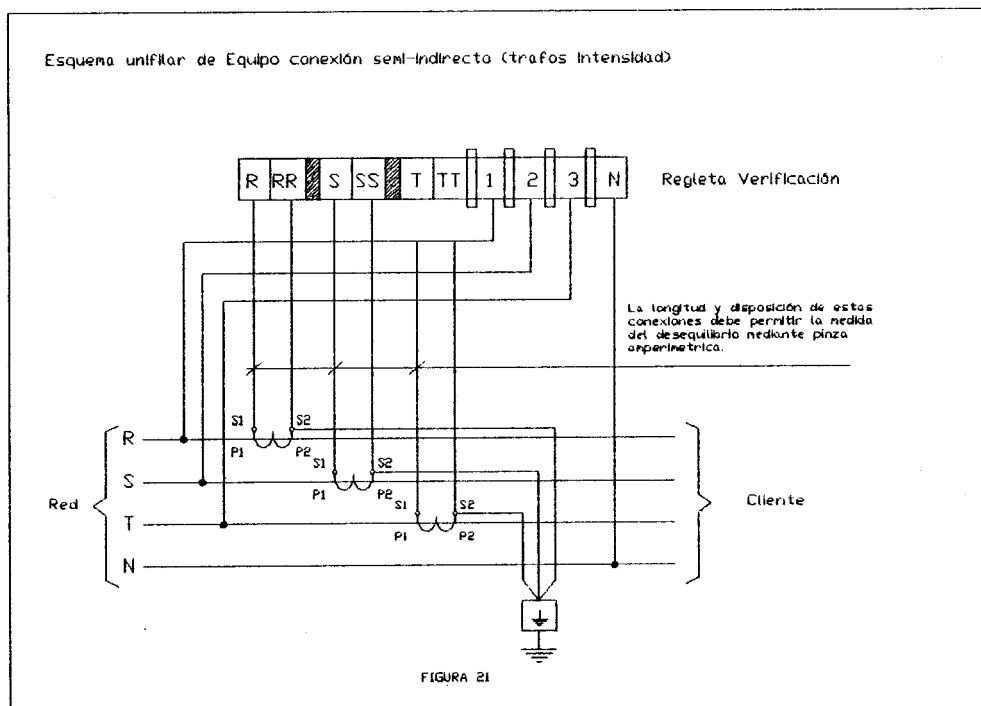
Los extremos a embornar de los conductores de unión entre elementos de medida, serán identificados de forma indeleble con la siguiente nomenclatura y codificación:

Entrada de intensidad: R, S, T.
 Salida de intensidad: RR, SS, TT.
 Tensiones: 1, 2, 3, N.

La sección de los conductores de conexionado del equipo de medida (secundario de transformadores-regleta) será de 6 mm² para las intensidades y 4 mm² para las tensiones.

El conexionado entre la regleta y contadores será conductores de cobre V400/750 clase 2 (semirrígido) y de sección 6 mm². La sección de los circuitos auxiliares será de 1,5 mm² (reloj, relé, etc.).





8.4. Equipos de medida colocados en forma concentrada.

8.4.1. Generalidades.

En el caso de:

- Edificios destinados a viviendas y locales comerciales.
- Edificios comerciales.
- Edificios destinados a una concentración de industrias.

Los contadores y demás dispositivos para la medida de la energía eléctrica de cada uno de los usuarios y de los servicios generales del edificio, podrán concentrarse en uno o varios lugares, para cada uno de los cuales habrá de preverse en el edificio un armario o local adecuado a este fin, donde se colocarán los distintos elementos necesarios para su instalación.

8.4.2. Situación.

Cuando el número de contadores a instalar sea superior a 16, será obligatoria su ubicación en local.

En función de la naturaleza y número de contadores, así como de las plantas del edificio, o sectores si su desarrollo es horizontal, la concentración de los contadores se situará de la forma siguiente:

- En edificios de hasta 12 plantas se colocarán en la planta baja, entresuelo o primer sótano. En edificios superiores a 12 plantas se podrá concentrar por plantas intermedias, comprendiendo cada concentración los contadores de 6 o más plantas.

- Podrán disponerse concentraciones por plantas, o sectores, cuando el número de contadores en cada una de las concentraciones sea superior a 16.

8.4.2.1. Concentrados en armario.

Si el número de contadores a centralizar es igual o inferior a 16 la concentración podrá ubicarse en un armario destinado única y exclusivamente a este fin.

Este armario reunirá los siguientes requisitos:

- Estará situado en la planta baja, entresuelo o primer sótano del edificio, salvo cuando existan concentraciones por plantas, empotrado o adosado sobre un paramento de la zona común de la entrada lo más próximo a ella y a la canalización de las derivaciones individuales. Será de fácil y libre acceso, desde el portal o recinto de portería. No estará ubicada en garajes ni el acceso será a través de éste y cualquier puerta que hubiese que atravesar desde el portal hasta llegar al mismo si lleva cerradura deberá ser la normalizada de Unelco Endesa (se admite la solución de depósito o cajetín de llave con cerradura Unelco Endesa conteniendo en su interior la llave del usuario).