

ANEXO I

a) Punto Limpio Tipo A:

| CARACTERÍSTICAS MÍNIMAS DE LOS CONTENEDORES | RESIDUOS QUE SE DEPOSITAN | Nº MÍNIMO DE UNIDADES |
|--|--|-----------------------|
| Contenedores abiertos de 30 m ³ de capacidad. | Escombros | 1 |
| | Muebles y enseres | 1 |
| | Metales | 1 |
| | Jardinería | 1 |
| | Reserva | 1 |
| Contenedores de 2,3 m ³ de capacidad y color verde. | Vidrio | 3 |
| Contenedor de 2'3 m ³ de capacidad. | Latas | 1 |
| Contenedores abiertos de 0,9 m ³ de capacidad. | Barnices, pinturas, disolventes y sus envases | 2 |
| | Baterías | 2 |
| Contenedor cerrado | Pilas | 1 |
| Contenedor cerrado de 1'1 m ³ de capacidad. | Aceites minerales y sintéticos | 1 |
| Contenedor cerrado | Medicamentos sólidos | 1 |
| Contenedor de 1,1 m ³ de capacidad y color azul | Papel y cartón | 1 |
| Contenedores con tapa o cerrados de 800 litros de capacidad | Plástico | 1 |
| | PVC | 1 |
| | Fluorescentes | 1 |
| | Tetrabriks | 1 |
| | Aerosoles | 1 |
| | Radiografías | 1 |
| Contenedor cerrado de 50 litros de capacidad | Jardinería | 2 |
| | Aceites vegetales procedentes de consumo alimentario | 1 |

b) Punto Limpio Tipo B:

| CARACTERÍSTICAS MÍNIMAS DE LOS CONTENEDORES | RESIDUOS QUE SE DEPOSITAN | Nº MÍNIMO DE UNIDADES |
|---|---|-----------------------|
| Contenedores abiertos de 30 m ³ de capacidad | Escombros | 1 |
| | Muebles y enseres | 1 |
| | Metales | 1 |
| | Neumáticos | 1 |
| | Jardinería | 1 |
| | Reserva | 2 |
| Contenedores de 2,3 m ³ de capacidad y color verde | Vidrio | 3 |
| Contenedor de 2'3 m ³ de capacidad | Latas | 1 |
| Contenedores abiertos, de 0,9 m ³ de capacidad | Barnices, pinturas, disolventes y sus envases | 2 |
| | Baterías | 2 |

| CARACTERÍSTICAS MÍNIMAS DE LOS CONTENEDORES | RESIDUOS QUE SE DEPOSITAN | Nº MÍNIMO DE UNIDADES |
|--|---|-----------------------|
| Contenedor cerrado de 1'1 m ³ de capacidad | Aceites minerales y sintéticos | 1 |
| Contenedor cerrado | Medicamentos sólidos | 1 |
| Contenedores de 1,1 m ³ de capacidad y color azul | Papel y cartón | 2 |
| Contenedores con tapa o cerrados de 800 litros de capacidad. | Plástico | 1 |
| | PVC | 1 |
| | Aerosoles | 1 |
| | Tetrabriks | 1 |
| | Fluorescentes | 1 |
| | Radiografías | 1 |
| Contenedor cerrado de 50 litros de capacidad | Jardinería | 2 |
| | Aceites vegetales procedentes de consumo alimentario. | 1 |

c) Punto Limpio Tipo C:

| CARACTERÍSTICAS MÍNIMAS DE LOS CONTENEDORES | RESIDUOS QUE SE DEPOSITAN | Nº MÍNIMO DE UNIDADES |
|--|---|-----------------------|
| Contenedores abiertos de 30 m ³ de capacidad | Escombros | 1 |
| | Muebles y enseres | 1 |
| | Metales | 1 |
| | Jardinería | 1 |
| | Papel y cartón | 1 |
| | Neumáticos | 1 |
| | Reserva | 2 |
| Contenedores de 2,3 m ³ de capacidad de color verde | Vidrio | 3 |
| Contenedor de 2'3 m ³ de capacidad | Latas | 1 |
| Contenedores abiertos de 0,9 m ³ de capacidad | Barnices, pinturas, disolventes y sus envases | 2 |
| | Baterías | 2 |
| Contenedor cerrado | Pilas | 1 |
| Contenedor cerrado de 1'1 m ³ de capacidad | Aceites minerales y sintéticos | 1 |
| Contenedor cerrado | Medicamentos sólidos | 1 |
| Contenedores de 1,1 m ³ de capacidad y color azul | Papel y cartón | 2 |
| Contenedores con tapa o cerrados de 800 litros de capacidad | Plásticos | 1 |
| | PVC | 1 |
| | Fluorescentes | 1 |
| | Tetrabriks | 1 |
| | Aerosoles | 1 |
| | Radiografías | 1 |
| Contenedor cerrado de 50 litros de capacidad | Jardinería | 2 |
| | Aceites vegetales procedentes de consumo alimentario. | 1 |

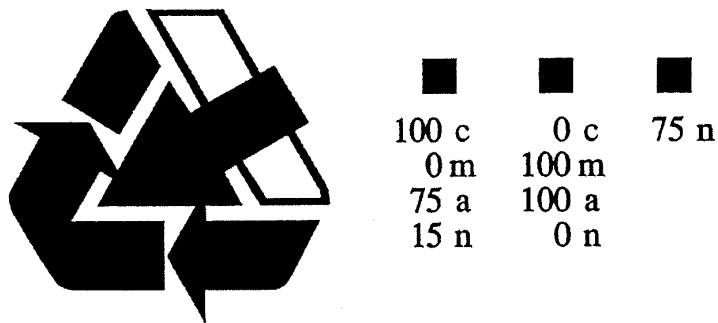
ANEXO II

SEÑALIZACIÓN GENERAL

1. Señalización vertical.

1.1. Cartel de señalización de acceso al Punto Limpio:

Incluirá el logotipo identificativo de los puntos limpios cuyo formato y referencia de colores es la siguiente:



1.2. Cartel informativo del horario de las instalaciones:

- a) Incluirá en la parte superior el escudo del Gobierno de Canarias y del Cabildo correspondiente, así como los pictogramas de los residuos que se admiten en el Punto Limpio.
- b) Las dimensiones aproximadas del cartel serán de 1 metro de ancho por 2 metros de alto.
- c) Los pictogramas y los colores de los mismos serán los que, a título orientativo, se describen a continuación, poniendo en conocimiento de la Administración competente, para su conformidad, cualquier modificación sobre esta propuesta:



1.3. Cartel informativo de relación de residuos admisibles y cantidades:

a) Cartel metálico en el que figure en la parte superior el escudo del Gobierno de Canarias y del Cabildo correspondiente, y la relación de residuos admisibles y cantidades, las cuales se establecen con carácter mínimo, pudiendo modificarse en función de la capacidad de los contenedores disponibles en las instalaciones.

b) Las dimensiones aproximadas serán de dos metros de alto por uno de ancho, y el fondo del cartel será en color blanco con los textos en negro.

c) La parte del cartel donde figura la relación de residuos y sus cantidades estará formado de cajetines independientes que permitirán en cualquier momento retirar lateralmente uno de los textos y/o suplir por otro.

| <i>(Escudo del Gobierno de Canarias)</i> | | <i>(Escudo del Cabildo Insular)</i> | |
|--|--|-------------------------------------|--|
| RESIDUOS ADMISIBLES | | CANTIDADES ADMISIBLES | |
| ACEITE VEGETAL | | 10 Litros (~ 10 Kg. con envase) | |
| ACEITES MINERALES | | 10 Litros (~ 10 Kg. con envase) | |
| AEROSOLES | | 10 Envases | |
| BATERÍAS | | 2 Unidades | |
| ESCOMBROS | | 500 Kg. | |
| FLUORESCENTES | | 5 Unidades | |
| FRIGORÍFICOS | | 2 Unidades | |
| JARDINERÍA | | 2 m ³ | |
| MADERA | | 1 M ³ | |
| MEDICAMENTOS (Sólidos) | | 2 Kg. | |
| METALES (Aluminio y otros) | | Producción doméstica | |
| MUEBLES Y ENSERES | | Consultar | |
| NEUMÁTICOS | | 2 Unidades | |
| PAPEL Y CARTON | | 25 Kg. | |
| PILAS | | Producción doméstica | |
| PINTURAS, BARNICES Y DISOLVENTES | | 25 Kg. | |
| PLÁSTICOS | | Consultar | |
| RADIOGRAFÍAS | | 10 UNIDADES | |
| TETRABRIKS | | Producción doméstica | |
| VIDRIO | | Producción doméstica | |

d) Deberán tenerse en cuenta las siguientes especificaciones:

Jardinería: 2 m³.

Metales: latas de bebida y recortes de perfiles procedentes de obras menores o reparaciones.

Muebles y enseres: 2 somieres, 2 colchones y muebles no metálicos.

Pilas: las cantidades y tipos de pilas usadas depositadas se corresponderán con una producción doméstica del residuo, por lo que no se permitirá la entrega de cajas, cubos u otro tipo de contenedores repletos de pilas de la misma clase, pilas procedentes del ejército, de industrias o empresas.

Se observará el buen estado de las pilas, no permitiéndose la entrega de pilas incineradas, oxidadas o mezcladas con otros residuos.

No se permitirá el almacenamiento de las pilas en bolsas, cajas, latas u otro tipo de recipiente no apto para su depósito temporal.

Plásticos (envases): cantidad equivalente a 10 garrafas de 15 litros cada una.

1.4. Carteles de información de uso de cada uno de los contenedores:

a) Constituido por una chapa de acero inoxidable con el pictograma y la identificación del residuo correspondiente, en color negro sobre fondo blanco y el borde en color según propuesta realizada en el presente anexo.

b) El nombre del residuo a depositar figurará en la parte inferior de la chapa y en letras negras. Esta chapa tendrá unas dimensiones aproximadas de 0,35 metros de ancho y 0,45 metros de alto, e irá colocada sobre un poste de aproximadamente 1,70 metros de altura.

2. Señalización horizontal.

Las líneas del pavimento tendrán el mismo código de colores de los pictogramas de los residuos correspondientes.

ANEXO III

MODELO DE JUSTIFICANTE DE ENTREGA DE LOS RESIDUOS

| | |
|---------------------------------|--|
| NOMBRE DE LA INSTALACIÓN | |
| TERMINO MUNICIPAL | |
| ISLA | |

| FECHA DE RETIRADA | CODIGO GESTOR |
|--------------------------|-----------------------------------|
| TIPO/S RESIDUO/S | CANTIDAD (Kg, L, m3, Uds.) |
| | |
| | |
| | |
| | |
| | |
| | |
| | |

GESTOR DEL PUNTO LIMPIO

GESTOR AUTORIZADO

SELLO Y FIRMA

SELLO Y FIRMA

ANEXO IV

MODELO DE JUSTIFICANTE DE RECEPCIÓN DE LOS RESIDUOS

| | |
|---------------------------------|--|
| NOMBRE DE LA INSTALACIÓN | |
| TERMINO MUNICIPAL | |
| ISLA | |

| | |
|------------------------------------|--|
| IDENTIFICACION DEL USUARIO | |
| DOMICILIO/ DOMICILIO SOCIAL | |
| TELEFONO | |
| FAX | |

| FECHA DE RETIRADA | | |
|--------------------------|---------------------------------------|--|
| TIPO/S RESIDUO/S | CANTIDAD (Kg, L, m3, Uds.) | |
| | | |
| | | |
| | | |
| | | |
| | | |
| | | |
| | | |

GESTOR DEL PUNTO LIMPIO

USUARIO

SELLO Y FIRMA

SELLO Y FIRMA