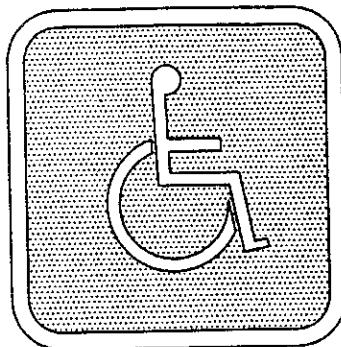
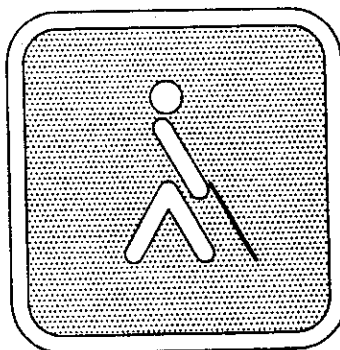


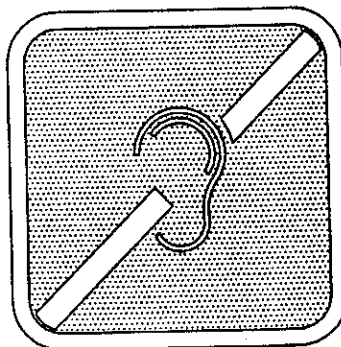
SIMBOLOGIA



SIMBOLO INTERNACIONAL DE ACCESIBILIDAD



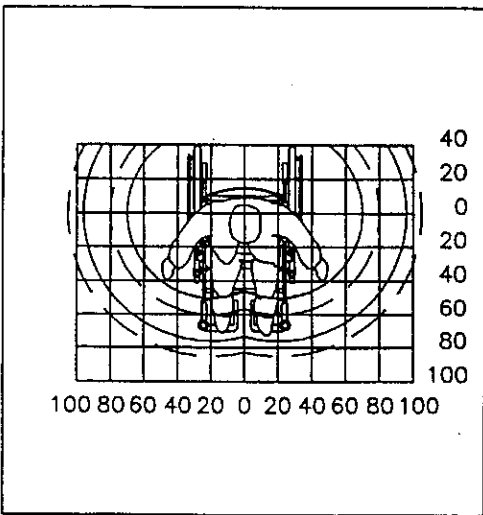
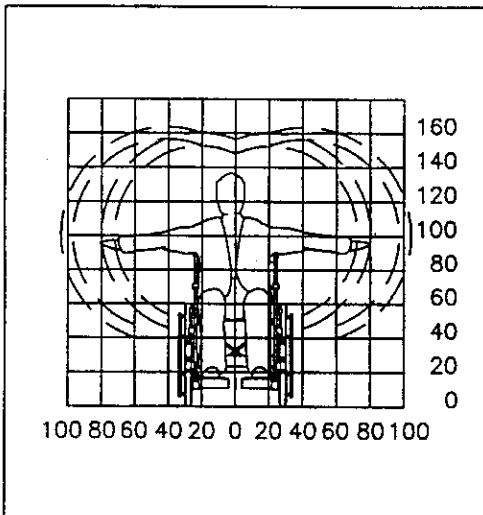
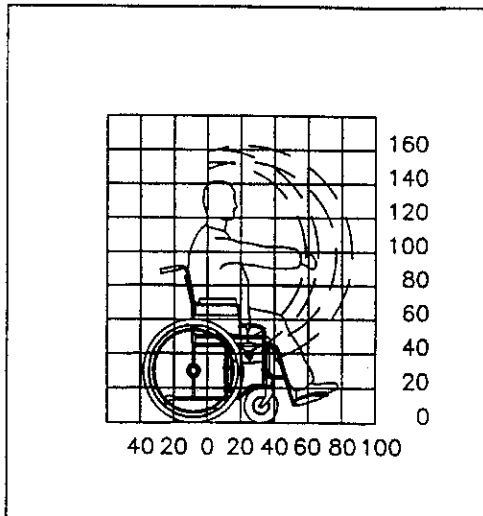
CIEGOS



PERSONAS CON HIPOACUSIA

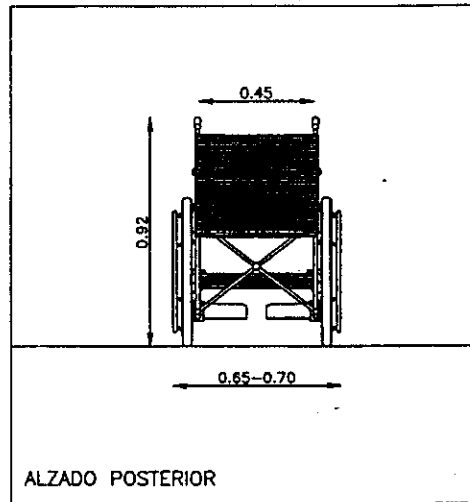
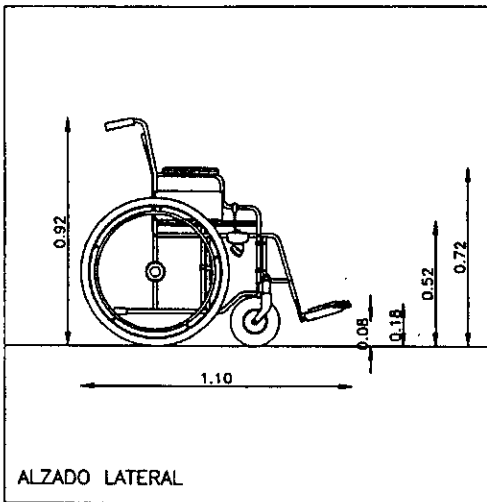
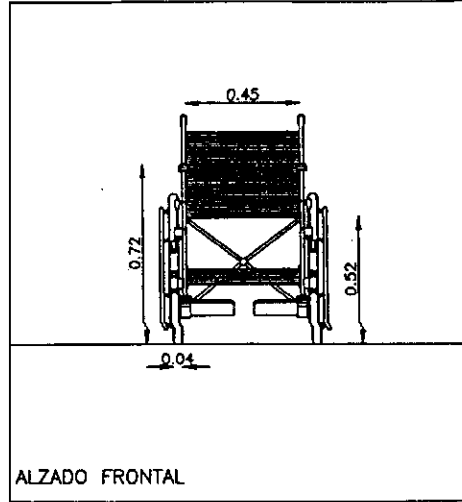
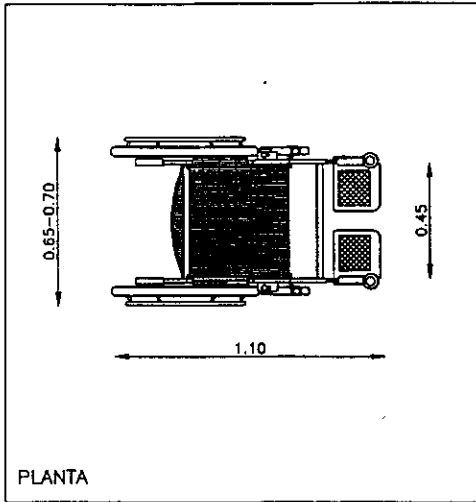
SIMBOLOS DE ACCESIBILIDAD

ANTROPOMETRIA I



PARÁMETROS DE ALCANCE

DIMENSIONES DE LA SILLA DE RUEDAS



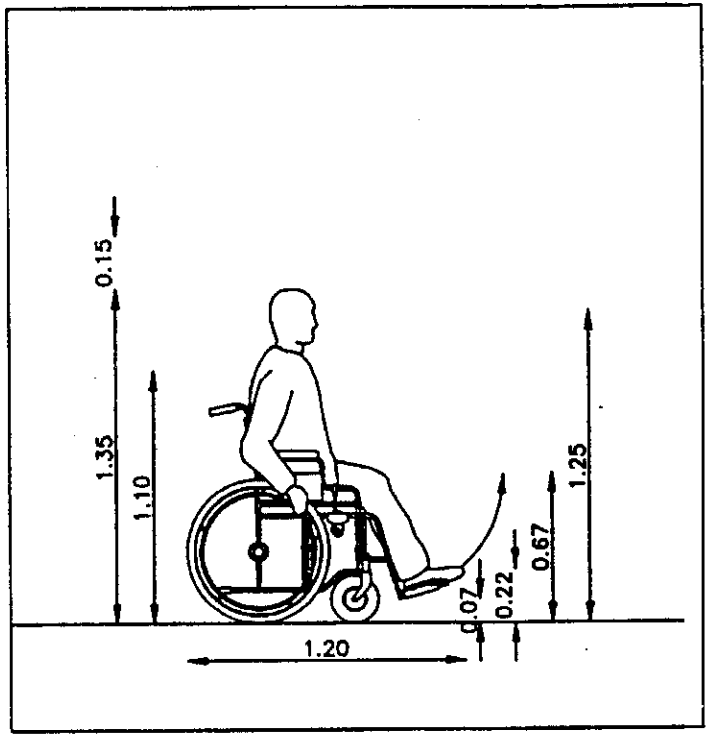
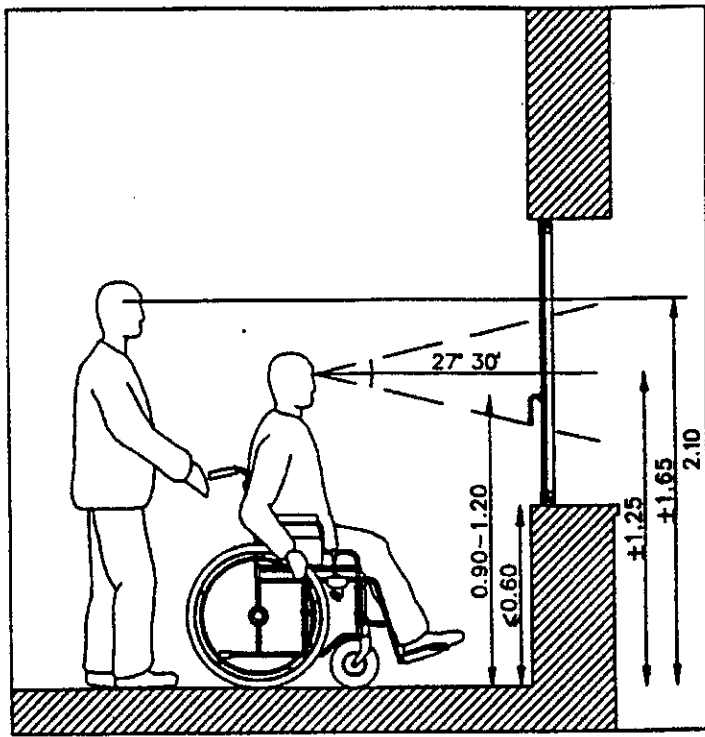
NOTAS

LOS GRAFICOS Y COTAS REPRESENTADAS CORRESPONDEN A LAS SILLAS "STANDARD" MANUALES

EXISTEN OTROS TIPOS DE SILLAS CON ACCIONAMIENTO ELECTRONICO, CUYA ANCHURA RESULTA SER LIGERAMENTE SUPERIOR (75 cm:)

LOS REPOSABRAZOS Y REPOSAPIES SUELEN SER DESMONTABLES, LO CUAL FACILITA LA MOVILIDAD EN DETERMINADAS SITUACIONES

ANTROPOMETRIA II



PARÁMETROS DIMENSIONALES Y VISIBILIDAD

## ANEXO 6.- FICHA TÉCNICA

FICHA TÉCNICA DE ACCESIBILIDAD JUSTIFICATIVA DEL CUMPLIMIENTO EN EDIFICACIONES DE CONCURRENCIA O USO PÚBLICO DEL REGLAMENTO DE LA LEY CANARIA DE ACCESIBILIDAD (DECRETO .....)

## DATOS DEL EDIFICIO O ESTABLECIMIENTO

Proyecto:

Tipo de intervención :           Obra Nueva   Ampliación, Rehabilitación, Reforma

Situación (calle y n.):

Municipio y código postal:

## USO DE LA EDIFICACIÓN / SUPERFICIE O CAPACIDAD (Según Cuadro E.1 del Anexo 2)

Grupo al que pertenece:

Uso específico:

Superficie construida:

Capacidad:

## EXIGENCIAS DE ACCESIBILIDAD EN ITINERARIOS

Itinerarios que son accesibles (adaptados o practicables)

De comunicación entre la vía pública y el interior de la edificación o establecimiento (En todos los casos).

De comunicación de los diversos edificios del conjunto entre sí y con la vía pública ( En el supuesto de un conjunto de edificios).

De comunicación entre un acceso del edificio o establecimiento y las áreas y dependencias de uso público (En todos los casos).

De acceso a los espacios adaptados singulares (Para aquellos espacios indicados en el Cuadro E.1 del Anexo 2).

De aproximación a los elementos de mobiliario adaptados y reservas de espacio para personas con limitaciones (En los usos de - la edificación indicadas en el Cuadro E.1 del Anexo 2).

Nivel de accesibilidad de los itinerarios

Adaptado. Por ser el que corresponde según el Cuadro E.1 del Anexo 2.

Practicable. Por ser el que corresponde según el Cuadro E.1 del Anexo 2.

Practicable. Por tratarse de obras de ampliación, rehabilitación o reforma en los términos que establece el punto 2 del Art. 19.

Los itinerarios Prácticos se ajustan a los requerimientos mínimos de la Norma E.2.1.2. del Anexo 2.

Requerimientos mínimos de los itinerarios

Los itinerarios Adaptados se ajustan a los requerimientos mínimos de la Norma E.2.1.1. del Anexo 2.

#### EXIGENCIAS DE ACCESIBILIDAD EN ESPACIOS SINGULARES DE LA EDIFICACIÓN

Aparcamiento (En los usos de la edificación indicados en el Cuadro E.1 del Anexo 2)

Escalera de uso público que no dispone de recorrido alternativo mediante ascensor (En los usos de la edificación indicados en el Cuadro E.1 del Anexo 2).

Espacios singulares adaptados del Edificio o Establecimiento (si los tiene)

Aseos (En los usos de la edificación indicados en el Cuadro E.1 del Anexo 2)

Dormitorios (En los Alojamientos Turísticos con habitaciones o Establecimientos Residenciales indicados en el Cuadro E.1 del Anexo 2).

Unidades Alojativas (En los Alojamientos Turísticos indicados en el Cuadro E.1 del Anexo 2).

Vestuarios (En los usos de la edificación indicados en el Cuadro E.1 del Anexo 2).

Número de unidades Adaptadas de reserva exclusiva o preferente	[ ]	Plazas de Aparcamiento de reserva exclusiva según el Art.21
	[ ]	Dormitorios según el Art. 24
	[ ]	Unidades Alojativas según el Art. 25.

Requerimientos mínimos de los Espacios Singulares Los Espacios Singulares adaptados que tiene el Edificio o Establecimiento se ajustan a los requerimientos mínimos de las Normas E.2.2.1. a E.2.2.6. del Anexo 2.

**EXIGENCIAS DE ACCESIBILIDAD EN EL MOBILIARIO**

Mobiliario Adaptado del que dispone el Edificio o Establecimiento

Elementos de mobiliario para cada uso público diferencial (En los usos de la edificación indicadas en el Cuadro E.1 del Anexo 2).

Reserva de espacio de uso preferente para personas con limitaciones (En los usos de la edificación indicadas en el Cuadro E.1 del Anexo 2).

Número de espacios reservados  Plazas de espectador de uso preferente por parte de personas con limitaciones, según el Art.28.

Requerimientos mínimos del mobiliario

El mobiliario adaptado que tiene el Edificio o Establecimiento se ajusta a los requerimientos mínimos de las Normas E.2.3.1. y E.2.3.2. del Anexo 2.

**OBSERVACIONES**

**SELLOS OFICIALES**

FECHA :

EL TÉCNICO AUTOR DEL PROYECTO