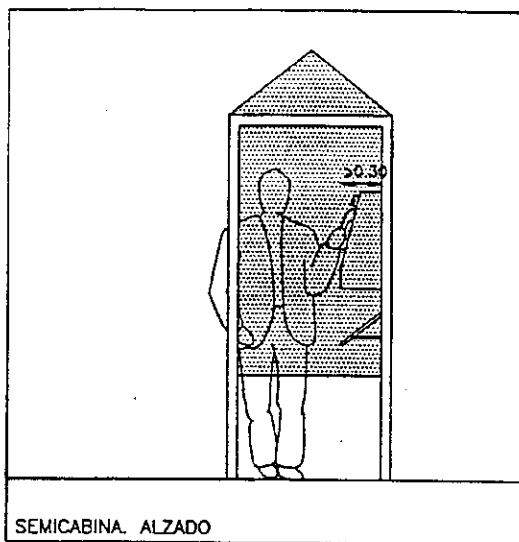
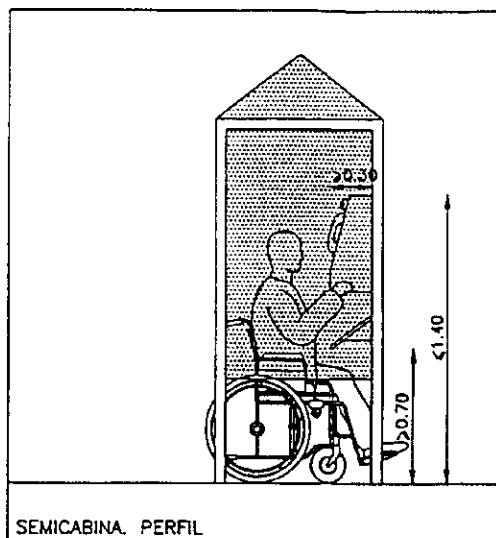


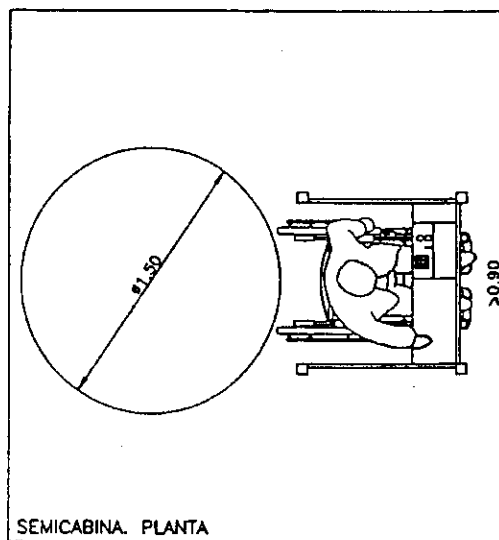
U.1.3.- CABINAS Y PANELES INFORMATIVOS



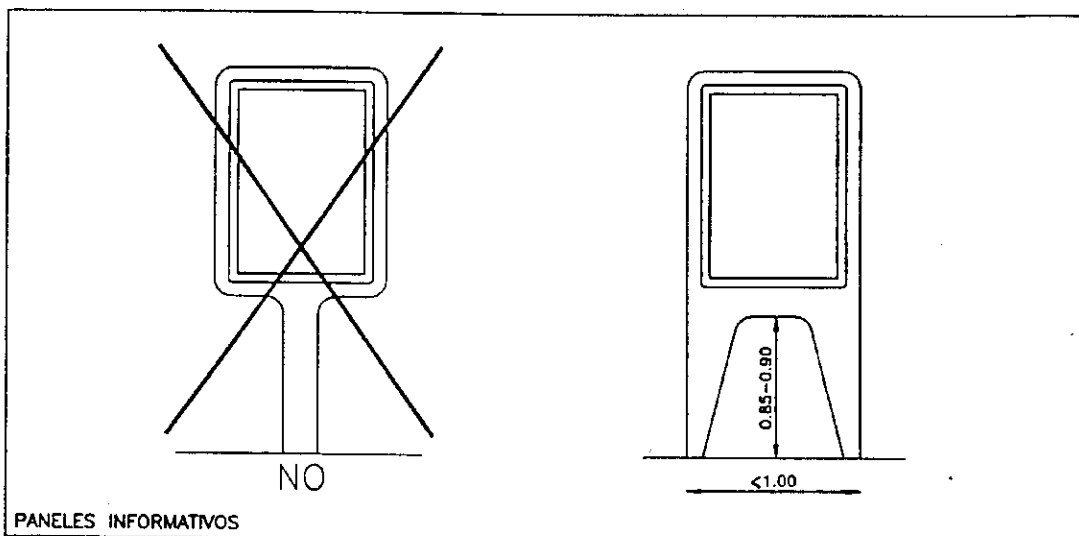
SEMICABINA. ALZADO



SEMICABINA. PERFIL



SEMICABINA. PLANTA



PANELES INFORMATIVOS