

BOLETIN OFICIAL DE CANARIAS

Año VI

Viernes, 9 de Diciembre de 1988

Número 157

Sumario

II. AUTORIDADES Y PERSONAL

Oposiciones y concursos

Consejería de la Presidencia

Resolución de 7 de diciembre de 1988, de la Dirección General de la Función Pública, sobre suspensión de la celebración del ejercicio de la convocatoria para el acceso al Cuerpo de Subalternos de esta Comunidad Autónoma.

Página 3071

III. OTRAS RESOLUCIONES

Consejería de Educación, Cultura y Deportes

Orden de 14 de noviembre de 1988, por la que se hace pública la Sentencia de la Audiencia Provincial de Santa Cruz de Tenerife, de 3 de septiembre de 1988, referente al recurso contencioso-administrativo nº 383/88, seguido a nombre de Comisiones Obreras Canarias.

Página 3071

Orden de 14 de noviembre de 1988, por la que se hace pública la Sentencia de la Audiencia Provincial de Santa Cruz de Tenerife, de 26 de agosto de 1988, referente al recurso contencioso-administrativo nº 384/88, seguido a nombre de Don José Luis Martín Rodríguez, en representación de la Federación de Servicios Públicos del Sindicato U.G.T.

Página 3071

Resolución de 18 de noviembre de 1988, de la Dirección General de Promoción Educativa, por la que se conceden Bolsas de Ayuda para la asistencia a actividades de perfeccionamiento del profesorado.

Página 3071

IV. DISPOSICIONES DEL ESTADO

Ministerio de Economía y Hacienda

Acuerdo 1/1986, de 7 de noviembre, del Consejo de Política Fiscal y Financiera, por el que se aprueba el Método para la aplicación del sistema de financiación de las Comunidades Autónomas en el periodo 1987-1991.

Página 3074

VI. ANUNCIOS

Subastas y concursos de obras, suministros y servicios públicos

Consejería de Obras Públicas, Vivienda y Aguas

Anuncio de 29 de noviembre de 1988, de la Secretaría General Técnica, por el que se hace pública la adjudicación



Boletín Oficial de Canarias

Depósito Legal TF-37/1983.
Edita/Servicio de Publicaciones:
Secretaría General Técnica/
Consejería de la Presidencia

Dirección:
Edificio Administrativo de Usos
Múltiples, planta 0
Avda. de Anaga, 35, (922) 28 12 58
38001 Santa Cruz de Tenerife

Talleres:
Imprenta Bonnet, S.L.
C/ San Francisco, 47, (922) 28 26 10
38002 Santa Cruz de Tenerife

Administración:
Edificio Administrativo de Usos
Múltiples, planta 0
C/ Arrieta, s/n, (928) 37 14 11
35003 Las Palmas de Gran Canaria

Precio suscripción:
Periodo anual: 5.000 Ptas.
Semestre: 3.000 Ptas.
Trimestre: 1.750 Ptas.
Precio ejemplar: 50 Ptas.

definitiva de la asistencia técnica para la redacción del proyecto "Acondicionamiento carretera TF-711, de San Sebastián de La Gomera a Vallechermoso, p.k. 1 al 12. Tramo: San Sebastián-Túnel de Hermigua". Página 3091

Anuncio por el que se hace pública la adjudicación definitiva del proyecto y construcción de "Nueva carretera. Autovía de enlace de las autopistas TF-5 y TF-1. Tramo: Chumberas-Santa María del Mar" (Tenerife). Página 3091

Consejería de Turismo y Transportes

Anuncio de 22 de noviembre de 1988, de la Secretaría General Técnica, por el que se hace pública la adjudicación del contrato para la ejecución de las obras de la "Segunda fase de la Avenida de los Descubridores", en San Sebastián de La Gomera. Página 3092

Anuncio de 22 de noviembre de 1988, de la Secretaría General Técnica, por el que se hace pública la adjudicación del contrato para la ejecución de las obras de la "Primera fase de acondicionamiento de la Playa de la Arena", en Santiago del Teide (Tenerife). Página 3092

Otros anuncios

Consejería de Política Territorial

Resolución de 10 de agosto de 1988, de la Secretaría General Técnica, por la que se hace público el Acuerdo de la Comisión de Urbanismo y Medio Ambiente relativo al Plan Parcial Jardines del Duque, t.m. de Adeje (Tenerife). Página 3092

Resolución de 24 de noviembre de 1988, de la Secretaría General Técnica, por la que se hace público el Acuerdo de la Comisión de Urbanismo y Medio Ambiente relativo al recurso presentado por Don Santiago Santana Cazorla. Página 3093

Consejería de Sanidad, Trabajo y Servicios Sociales

Anuncio de 23 de noviembre de 1988, de la Secretaría General Técnica, relativo a notificación de diligencia de archivo, en relación con solicitud de subvención formulada por la Confederación Nacional de Trabajo. Página 3093

Anuncio de 23 de noviembre de 1988, de la Secretaría General Técnica, relativo a notificación de diligencia de archivo, en relación con solicitud de subvención formulada por Intersindical Canaria de Administraciones Públicas. Página 3094

Caja Canarias

Convocatoria de Asamblea General. Página 3094

II. AUTORIDADES Y PERSONAL

Oposiciones y concursos

Consejería de la Presidencia

2814 *RESOLUCION de 7 de diciembre de 1988, de la Dirección General de la Función Pública, sobre suspensión de la celebración del ejercicio de la convocatoria para el acceso al Cuerpo de Subalternos de esta Comunidad Autónoma.*

Visto el Auto de fecha 1 del corriente, de la Sala de lo Contencioso-Administrativo de la Excm. Audiencia Provincial de Santa Cruz de Tenerife, relativo a la convocatoria para el acceso al Cuerpo de Subalternos de esta Comunidad Autónoma, convocada por Orden de la Consejería de la Presidencia de 19 de septiembre de 1988 y desarrollada por Resolución de la Dirección General de la Función Pública de 18 de noviembre y por Orden de la Consejería de la Presidencia de 23 de noviembre, ambas del corriente año, esta Dirección General

RESUELVE:

Suspender el apartado 3º de la Resolución de 18 de noviembre de 1988, de esta Dirección General (B.O.C. nº 150 del 25) y, consecuentemente, suspender los ejercicios previstos en dicho apartado, a celebrar en Santa Cruz de Tenerife, los días 10 y 12 de diciembre de 1988, y en Las Palmas de Gran Canaria, los días 17 y 19 de diciembre de 1988, hasta que, por la Excm. Audiencia Provincial de Santa Cruz de Tenerife, se disponga otra cosa.

Santa Cruz de Tenerife, a 7 de diciembre de 1988.-
El Director General de la Función Pública, Antonio Doreste Armas.

III. OTRAS RESOLUCIONES**Consejería de Educación,
Cultura y Deportes**

2815 *ORDEN de 14 de noviembre de 1988, por la que se hace pública la Sentencia de la Audiencia Provincial de Santa Cruz de Tenerife, de 3 de septiembre de 1988, referente al recurso contencioso-administrativo nº 383/88, seguido a nombre de Comisiones Obreras Canarias.*

En el recurso contencioso-administrativo seguido a nombre de Comisiones Obreras Canarias versando sobre implantación de servicios mínimos en huelga laboral, la Audiencia, en fecha 3 de septiembre de 1988, ha dictado la Sentencia cuyo fallo es el siguiente:

"Fallamos:

Que con desestimación el recurso interpuesto procede la confirmación de las órdenes impugnadas, por no lesionar el Derecho Fundamental de Huelga".

En su virtud,

Esta Consejería ha dispuesto que se cumpla la citada Sentencia en sus propios términos.

Santa Cruz de Tenerife, a 14 de noviembre de 1988.

**EL CONSEJERO DE EDUCACION,
CULTURA Y DEPORTES,
Enrique Fernández Caldas.**

2816 *ORDEN de 14 de noviembre de 1988, por la que se hace pública la Sentencia de la Audiencia Provincial de Santa Cruz de Tene-*

rife, de 26 de agosto de 1988, referente al recurso contencioso-administrativo nº 384/88, seguido a nombre de Don José Luis Martín Rodríguez, en representación de la Federación de Servicios Públicos del Sindicato U.G.T.

En el recurso contencioso-administrativo, seguido a nombre de Don José Luis Martín Rodríguez, en representación de la Federación de Servicios Públicos del Sindicato U.G.T., versando sobre implantación de Servicios Mínimos en Huelga Laboral, la Audiencia, en fecha 26 de agosto de 1988, ha dictado la Sentencia cuyo fallo es el siguiente:

"Fallamos:

Que con desestimación del recurso interpuesto procede la confirmación de las órdenes impugnadas, por estar ajustadas a Derecho".

En su virtud,

Esta Consejería ha dispuesto que se cumpla la citada Sentencia en sus propios términos.

Santa Cruz de Tenerife, a 14 de noviembre de 1988.

**EL CONSEJERO DE EDUCACION,
CULTURA Y DEPORTES,
Enrique Fernández Caldas.**

2817 *RESOLUCION de 18 de noviembre de 1988, de la Dirección General de Promoción Educativa, por la que se conceden Bolsas de Ayuda para la asistencia a actividades de perfeccionamiento del profesorado.*

De conformidad con lo establecido en el apartado 9) de la Orden de 1 de diciembre de 1987 (B.O.C. nº 8 de 18-1-88), por la que se convocan Bolsas de Ayuda para la asistencia a actividades de perfeccionamiento del profesorado, esta Dirección General

RESUELVE:

Conceder Bolsas de Ayuda para la asistencia a la "XI Escuela de Verano de Canarias" celebrada en La Laguna, en la cuantía que se indica, a los solicitantes relacionados en el anexo.

Las Palmas de Gran Canaria, a 18 de noviembre de 1988.- La Directora General de Promoción Educativa, Ana Rosa Corrales Zumbado.

ANEXO

1.- Acosta Rodríguez, José Angel	ptas. 11.000	57.- Grimón González, Pedro Manuel	ptas. 11.000
2.- Aday Hernández, Asunción	ptas. 11.000	58.- Guedes Báez, María Isabel	ptas. 11.000
3.- Afonso Rodríguez, Alicia	ptas. 11.000	59.- Guedes Jiménez, Susana	ptas. 11.000
4.- Agut I Ferre, César, E.	ptas. 11.000	60.- Guerra Jiménez, María del Carmen	ptas. 11.000
5.- Alemán Torres, Heliadora Isabel	ptas. 11.000	61.- Henríquez Cárdenas, Angela	ptas. 11.000
6.- Almada Trujillo, Palmira de	ptas. 11.000	62.- Hernández Martín, Luisa María	ptas. 11.000
7.- Almcida Rodríguez, María de Luz	ptas. 11.000	63.- Hernández Martín, Margarita	ptas. 11.000
8.- Alvarado Santana, Juana María	ptas. 11.000	64.- Hernández Pérez, María Manuela	ptas. 11.000
9.- Amado Jiménez, Antonia Rosa	ptas. 11.000	65.- Hernández Quintana, María del Carmen	ptas. 11.000
10.- Araña Suárez, Francisca María	ptas. 11.000	66.- Hurtado Rodríguez, María del Carmen	ptas. 11.000
11.- Arbona Ponce, Rosa	ptas. 11.000	67.- Laconti de la Cruz, María Loreto	ptas. 11.000
12.- Arenas Yagüe, María Candelas	ptas. 11.000	68.- Lemes Castellano, Francisco Luis	ptas. 11.000
13.- Argüeso Fernández, Sebastián	ptas. 11.000	69.- López Cubas, María del Carmen	ptas. 11.000
14.- Armas García, Jesús Jerónimo	ptas. 11.000	70.- López Jorge, María Flora	ptas. 11.000
15.- Armas Reboso, Hilda	ptas. 11.000	71.- López Martín, Georgina	ptas. 11.000
16.- Aznar Lacarra, María Laura de los Angeles	ptas. 11.000	72.- López Martín, Rufina Petra	ptas. 11.000
17.- Barber Doreste, Manuel A.	ptas. 11.000	73.- Lorenzo Santana, Juan Rafael	ptas. 11.000
18.- Barbuzano Pelegero, Carmen	ptas. 11.000	74.- Macías Ascanio, Ildelfonso	ptas. 11.000
19.- Bermúdez Bermúdez, María Gloria	ptas. 11.000	75.- María Guevara, Pilar	ptas. 11.000
20.- Betancor González, Carmelo	ptas. 11.000	76.- Marrero Rodríguez, José Manuel	ptas. 11.000
21.- Betancor González, Estrella	ptas. 11.000	77.- Marrero Tejera, Anselmo	ptas. 11.000
22.- Betancor Santana, María del Carmen	ptas. 11.000	78.- Martín Arencibia, Félix	ptas. 11.000
23.- Bethencourt Benítez, Elisa Yolanda	ptas. 11.000	79.- Martínez Espejo, Amparo	ptas. 11.000
24.- Bethencourt Falero, Adelina Rosa	ptas. 11.000	80.- Medina Gil, Delia Rosa	ptas. 11.000
25.- Bouzas Montesinos, Manuel	ptas. 11.000	81.- Medina Marrero, María del Carmen	ptas. 11.000
26.- Brenes Martín, María Josefa	ptas. 11.000	82.- Medina Sosa, Antonio Jesús	ptas. 11.000
27.- Burón Monis, Lourdes	ptas. 11.000	83.- Medina Sosa, Eva R.	ptas. 11.000
28.- Cabrera Hidalgo, Pino Rosa	ptas. 11.000	84.- Mejías Rodríguez, María del Pino	ptas. 11.000
29.- Calado Garay, María Begoña	ptas. 11.000	85.- Merino Revilla, Emilia	ptas. 11.000
30.- Castellano Díaz, María del Carmen	ptas. 11.000	86.- Montes Herrera, Patricia	ptas. 11.000
31.- Climent Alemán, Pedro	ptas. 11.000	87.- Mujica Ojeda, Antonia Rosa	ptas. 11.000
32.- Cruz Alvarez, Mercedes	ptas. 11.000	88.- Navarro Guerra del Río, Otilia	ptas. 11.000
33.- Cruz Díaz, Francisca C.	ptas. 11.000	89.- Ojeda Martín, Evelia	ptas. 11.000
34.- Cruz Oliva, Arabela	ptas. 11.000	90.- Ojeda Rodríguez, Carlos	ptas. 11.000
35.- Cruz Rivero, Gloria	ptas. 11.000	91.- Orive Marrero, María del Carmen	ptas. 11.000
36.- Déniz González, Teresa María del Pino	ptas. 11.000	92.- Ortega Aranda, María Teresa	ptas. 11.000
37.- Díaz Cruz, Pedro Luis	ptas. 11.000	93.- Pérez Barbuzano, Ana Rosa	ptas. 11.000
38.- Domingo Aragón, José Antonio	ptas. 11.000	94.- Pérez Betancor, Carmen Delia	ptas. 11.000
39.- Domínguez Sánchez, Adela	ptas. 11.000	95.- Pérez Doreste, Ana María	ptas. 11.000
40.- Doreste Medina, Néstor	ptas. 11.000	96.- Pérez López, Andrés	ptas. 11.000
41.- Dorta Borges, Ana Isabel	ptas. 11.000	97.- Pérez Marrero, Antonio	ptas. 11.000
42.- Espino Morales, José	ptas. 11.000	98.- Pérez Rivero, Aurelio	ptas. 11.000
43.- García Barrera, María Soledad	ptas. 11.000	99.- Pérez Sánchez, Victoria Angeles	ptas. 11.000
44.- García Cabrera, Margarita	ptas. 11.000	100.- Quintana Naranjo, Jesús Angeles	ptas. 11.000
45.- García Hernández, Adolfo	ptas. 11.000	101.- Ramírez Castro, María Encarnación	ptas. 11.000
46.- García Pérez, Lidia	ptas. 11.000	102.- Ramírez García, Clementina	ptas. 11.000
47.- García Rozas, María Isabel	ptas. 11.000	103.- Ramírez Marrero, Alfredo	ptas. 11.000
48.- Gascón del Valle, Mercedes	ptas. 11.000	104.- Ramírez Rodríguez, María Soledad	ptas. 11.000
49.- Giménez Fernández, Angela	ptas. 11.000	105.- Ramos López, Rosario María Eugenia	ptas. 11.000
50.- Gómez Martel, Juan J.	ptas. 11.000	106.- Reyna Guedes, Manuel	ptas. 11.000
51.- González Alen, Julia	ptas. 11.000	107.- Río Brito, Mari Carmen del	ptas. 11.000
52.- González González, María del Pino	ptas. 11.000	108.- Ríos Martín, José	ptas. 11.000
53.- González Guerra, Carmen Delia	ptas. 11.000	109.- Rivero Castellano, José Antonio	ptas. 11.000
54.- González Massanet, Elena	ptas. 11.000	110.- Rivero Cruz, Francisco Julio	ptas. 11.000
55.- González Molina, José Angel	ptas. 11.000	111.- Rodríguez Collado, Inmaculada María	ptas. 11.000
56.- González Sosa, Rosario	ptas. 11.000	112.- Rodríguez Cruz, María Ofelia	ptas. 11.000
		113.- Ruiz Pérez, Antonio	ptas. 11.000
		114.- Ruiz Vega, Rafael	ptas. 11.000

115.- Salgado Ramos, Milagrosa	ptas. 11.000	175.- González Elvira, María Teresa	ptas. 12.500
116.- Sánchez Alvarez, Josefa	ptas. 11.000	176.- González Fierro, Mercedes	ptas. 12.500
117.- Sánchez Henríquez, Salvador	ptas. 11.000	177.- González Hierro, Luis Adán	ptas. 12.500
118.- Sánchez Padilla, Emilia	ptas. 11.000	178.- Jordán de Quintana, Emilia	ptas. 12.500
119.- Sánchez Pérez, Josefa	ptas. 11.000	179.- Machado Cañada, Dulce Nombre	ptas. 12.500
120.- Sánchez Ramos, Ana María	ptas. 11.000	180.- Martín Betancort, María Jesús	ptas. 12.500
121.- Santana Curbelo, Miguel	ptas. 11.000	181.- Padilla Palicia, Fernando	ptas. 12.500
122.- Santana Herrera, Angela	ptas. 11.000	182.- Pérez González, Rosa Celia	ptas. 12.500
123.- Santana Morales, Pino Rosa	ptas. 11.000	183.- Reyes Rodríguez, Juana Rosa	ptas. 12.500
124.- Santana Rivero, Ana María	ptas. 11.000	184.- Rodríguez Santana, Juan	ptas. 12.500
125.- Santana Robayna, Dolores	ptas. 11.000	185.- Rosario Suárez, María Milagrosa del	ptas. 12.500
126.- Santiago García, Sergio	ptas. 11.000	186.- Santana Perdomo, Regla Teresa	ptas. 12.500
127.- Santiago Marrero, Francisco	ptas. 11.000	187.- Tavío Betancort, Juana Dolores	ptas. 12.500
128.- Socorro Cabrera, Domingo	ptas. 11.000	188.- Tazón Alsón, Ana María	ptas. 12.500
129.- Socorro Monzón, Teresa	ptas. 11.000	189.- Tejera Valdivia, Blanca Nieves	ptas. 12.500
130.- Sosa Cruz, Carmelo	ptas. 11.000	190.- Valls de Quintana, María Soledad	ptas. 12.500
131.- Sosa Cruz, Teresita	ptas. 11.000	191.- Villanueva Escuredo, M ^a de los	
132.- Sosa Naranjo, María Isidra	ptas. 11.000	Angeles	ptas. 12.500
133.- Soto Armas, Manuela	ptas. 11.000	192.- Ascanio Montesinos, Humberto	ptas. 10.000
134.- Suárez Alvarez, Agustín	ptas. 11.000	193.- Brito Miralles, Angeles Rosa	ptas. 10.000
135.- Suárez García, Alicia	ptas. 11.000	194.- Cabrera Expósito, María	ptas. 10.000
136.- Suárez González, Elena	ptas. 11.000	195.- Duque Serrano, Bernardo	ptas. 10.000
137.- Suárez Hernández, María Trinidad	ptas. 11.000	196.- Duque Serrano, Ignacia	ptas. 10.000
138.- Torre Moreno, Carmen de la	ptas. 11.000	197.- Estévez González, Faustino	ptas. 10.000
139.- Torrens Miranda, María Eugenia	ptas. 11.000	198.- Fuente Gallego, María Teresa de la	ptas. 10.000
140.- Vega Hernández, María Isabel	ptas. 11.000	199.- Guerra García, María Isabel	ptas. 10.000
141.- Vega Martínez, Juan Francisco	ptas. 11.000	200.- Gutiérrez Díaz, María Purificación	ptas. 10.000
142.- Yancz Carballo, Mercedes	ptas. 11.000	201.- Alonso Marrero, Francisco	ptas. 11.500
143.- Armas Morales, María Isabel de	ptas. 13.500	202.- Alvarez Lavers, María Lourdes	ptas. 11.500
144.- Bailón Medina, María del Carmen	ptas. 13.500	203.- Bravo Sánchez, José Carlos	ptas. 11.500
145.- Castellano Díaz, Domingo	ptas. 13.500	204.- Brito Acosta, Julián	ptas. 11.500
146.- Fernández García, Guadalupe	ptas. 13.500	205.- Camacho López, A. Roberto	ptas. 11.500
147.- García Hernández, Carmen Rosa	ptas. 13.500	206.- Coello Jiménez, Rodolfo	ptas. 11.500
148.- Guerra Rivero, Angela María	ptas. 13.500	207.- Díaz Pérez, Isabel María	ptas. 11.500
149.- Hernández Martín, Rosario de Fátima	ptas. 13.500	208.- Felipe Pérez, Tomás	ptas. 11.500
150.- Jiménez García, María del Pino	ptas. 13.500	209.- García Arvelo, María del Carmen	ptas. 11.500
151.- Lorenzo González, Carlos	ptas. 13.500	210.- García González, María Gloria	ptas. 11.500
152.- Mendoza Quintana, José Manuel	ptas. 13.500	211.- García María, Gladys	ptas. 11.500
153.- Molina González, María Paloma	ptas. 13.500	212.- González Armas, Antonia María	ptas. 11.500
154.- Morales Chacón, Victoriano	ptas. 13.500	213.- González Simón, Antonio	ptas. 11.500
155.- Moreno Gámez, María Dolores	ptas. 13.500	214.- Hernández Díaz, Delfina	ptas. 11.500
156.- Muñoz Martos, Mercedes	ptas. 13.500	215.- Hernández Rodríguez, José Aníbal	ptas. 11.500
157.- Padilla Alonso, María Teresa	ptas. 13.500	216.- Leal Camacho, José Secundino	ptas. 11.500
158.- Perdomo Betancort, Salvador	ptas. 13.500	217.- León Acosta, Ana Isabel	ptas. 11.500
159.- Quintana Delgado, María Inmaculada	ptas. 13.500	218.- Lorenzo Díaz, Cecilia Gladys	ptas. 11.500
160.- Ramos González, Ana María	ptas. 13.500	219.- Lorenzo Pérez, Miguel Angel	ptas. 11.500
161.- Ramos Navarro, María Adela	ptas. 13.500	220.- Lorenzo Pulido, Rosario Inés	ptas. 11.500
162.- Riesco González, Arístides	ptas. 13.500	221.- Martel Hernández, Alicia	ptas. 11.500
163.- Roger Aguiar, Carmelo	ptas. 13.500	222.- Martín Hernández, Ana María	ptas. 11.500
164.- Simón Nuevo, Juana	ptas. 13.500	223.- Martín Padrón, María de los Angeles	ptas. 11.500
165.- Alvarez Rodríguez, Adelia Rosa	ptas. 12.500	224.- Pérez Acosta, Elena María	ptas. 11.500
166.- Artiles Ruano, Emilia María	ptas. 12.500	225.- Pérez González, Pedro Francisco	ptas. 11.500
167.- Bacallado Abreu, Juan José	ptas. 12.500	226.- Pérez Pérez, Blas Félix	ptas. 11.500
168.- Barreto Pacheco, Trinidad	ptas. 12.500	227.- Pérez Sicilia, María Asunción	ptas. 11.500
169.- Brito Betancort, Encarnación	ptas. 12.500	228.- Pérez Torres, Victoria	ptas. 11.500
170.- Cruz Sepúlveda, Juan	ptas. 12.500	229.- Pino Mederos, María Rosa	ptas. 11.500
171.- Díaz Peña, Angela	ptas. 12.500	230.- Ramos Lorenzo, Carmen Nieves	ptas. 11.500
172.- Fajardo Espino, Mercedes	ptas. 12.500	231.- Ramos Palmero, Agustín	ptas. 11.500
173.- Fernández Sabugo, Angela	ptas. 12.500	232.- Reguera Bonilla, Margarita María	ptas. 11.500
174.- Fulgencio de la Cruz, Manuela	ptas. 12.500	233.- Rodríguez Pulido, Ana Dolores	ptas. 11.500

234.- Rodríguez Rodríguez, María Libia	ptas. 11.500
235.- San Juan Pérez, Adolfo Manuel	ptas. 11.500
236.- Santiago González, Pedro Miguel	ptas. 11.500
237.- Yanes Pérez, Julia	ptas. 11.500
238.- González Hernández, María Nieves	ptas. 11.500
239.- Jiménez Gómez, Esperanza	ptas. 11.500

IV. DISPOSICIONES DEL ESTADO

Ministerio de Economía y Hacienda

2818 ACUERDO 1/1986, de 7 de noviembre, del Consejo de Política Fiscal y Financiera, por el que se aprueba el Método para la aplicación del sistema de financiación de las Comunidades Autónomas en el periodo 1987-1991.

El Pleno del Consejo de Política Fiscal y Financiera de las Comunidades Autónomas, válidamente constituido con asistencia de todos sus miembros de derecho excepto el Excmo. Sr. Consejero de Economía y Hacienda de la Comunidad Autónoma del País Vasco, celebró su vigésima reunión el día 7 de noviembre de 1986, previa convocatoria del Excmo. Sr. Ministro de Economía y Hacienda, Presidente del Consejo, con arreglo al Orden del día que, entre otros asuntos, incluía la financiación de las Comunidades Autónomas en el periodo definitivo.

Debatido el proyecto de Método elaborado por la Dirección General de Coordinación con las Haciendas Territoriales, Secretaría Administrativa del Consejo, se procedió a su aprobación, en primera votación, por una mayoría de veintinueve votos a favor, uno en contra y tres abstenciones, sobre treinta y tres votos de derecho, que suponen la mayoría absoluta de los correspondientes al número legal de miembros que integran el Consejo, según lo previsto en el artículo 10.3.a) del Reglamento de Régimen Interior.

El Excmo. Sr. Consejero de Hacienda y Economía de la Comunidad Autónoma del Principado de Asturias deja constancia por escrito del carácter con que ha emitido su voto al acuerdo de aprobación del "Método para la aplicación del sistema de financiación de las Comunidades Autónomas en el periodo 1987-1991".

En su virtud, de conformidad con lo establecido en el artículo 10.2 del Reglamento de Régimen Interior del Consejo, se publican, para general conocimiento, los referidos Método y escrito de aclaración de voto:

Método para la aplicación del sistema de financiación de las Comunidades Autónomas en el periodo 1987-1991.

1. LOS BLOQUES DE FINANCIACION DE LAS COMUNIDADES AUTONOMAS.

En el sistema definitivo de financiación, los recursos que han de percibir las Comunidades Autónomas, con cargo a los Presupuestos Generales del Estado, responden a la necesidad de alcanzar los siguientes objetivos:

a) Proporcionar a las Comunidades recursos para la prestación de los servicios públicos que han asumido.

b) Hacer efectivo el principio de solidaridad.

c) Hacer compatibles el ejercicio de las competencias del Estado, en materias de política económica y social, y las competencias de las Comunidades, en lo que respecta a la gestión y ejecución de dichas políticas.

De acuerdo con estos objetivos, las transferencias financieras a través de las cuales el Estado proporciona recursos a las Comunidades Autónomas, con cargo a sus Presupuestos, se agrupan en dos grandes bloques:

El primero son las transferencias financieras cuya finalidad es dotar a las Comunidades de los recursos necesarios para la prestación de los servicios transferidos. Este conjunto de recursos constituye el bloque de financiación incondicionada, en cuya utilización las Comunidades disponen de plena autonomía.

El segundo bloque está constituido por aquellos recursos que el Estado proporciona a las Comunidades para ser utilizados con una finalidad concreta. Constituyen, por tanto, el bloque de financiación condicionada y, a su vez, se divide en dos grupos:

- Recursos cuyo objetivo es hacer efectivo el principio de solidaridad y la corrección de los desequilibrios económicos interterritoriales, que se transfieren con cargo al Fondo de Compensación Interterritorial.

- Recursos a través de los cuales se realizan determinados objetivos generales de política económica o social del Estado (que se concretan en subvenciones corrientes y de capital) cuya gestión y ejecución corresponden a las Comunidades Autónomas.

2. LA FINANCIACION INCONDICIONADA.

Los recursos que el Estado ha de proporcionar a las Comunidades Autónomas como financiación incondicionada han de permitir a éstas prestar los servicios transferidos, y cubrir, por tanto, adecuadamente el coste de los mismos.

Además, tales transferencias de recursos han de cumplir determinados requisitos formales y materiales. En función de ello, una definición precisa del bloque de financiación incondicionada en el sistema definitivo exige concretar las siguientes cuestiones:

a) Volumen total de recursos que el sistema ha de repartir como financiación incondicionada.

b) Mecanismos financieros que han de proporcionar dichos recursos.

c) Determinación de los principios de funcionamiento de cada uno de dichos mecanismos financieros.

Por otro lado, resultaría incongruente que el resultado final que se derive del nuevo sistema fuese perjudicial para alguna Comunidad por comparación con la financiación resultante del periodo transitorio. De ahí que el reparto del volumen total de recursos se deba efectuar bajo la restricción básica: que ninguna Comunidad reciba menos recursos que los que actualmente recibe por el sistema transitorio.

Dado que para algunas Comunidades la aplicación del sistema definitivo arrojará unos resultados más favorables que los actuales, la restricción de mínimos así establecidos supone evidentemente un mayor coste para la Hacienda Central que es ineludible admitir.

2.1. El volumen total de recursos.- Como consecuencia de la restricción básica de garantías de mínimos antes expuesta se deduce que el volumen de financiación que el nuevo sistema ha de repartir ha de ser, como mínimo, la suma de los recursos que las Comunidades vienen recibiendo por el sistema transitorio. Dicha suma la constituyen las siguientes partidas:

- La participación en los ingresos del Estado para 1986, de todas las Comunidades Autónomas, calculada como si en dicho ejercicio cada Comunidad hubiese alcanzado su respectivo techo estatutario.

- La cantidad correspondiente al objetivo fijado para 1986 en concepto de recaudación a obtener por las Comunidades Autónomas por los tributos cedidos y tasas afectas a los servicios transferidos, calculada en función del incremento tendencial de estos ingresos sobre los realmente obtenidos en 1984.

- Una cantidad igual al 25% del Fondo de Compensación Interterritorial de 1986 cuya gestión sería competencia de las Comunidades Autónomas, una vez alcanzados los correspondientes techos competenciales.

- Las subvenciones, presupuestadas en el ejercicio de 1986, cuya integración en la financiación incondicionada se considera admisible, en razón de ser subvenciones cuyo beneficiario son las propias Comunidades Autónomas, y que responden a un coste de funcionamiento de los servicios reconocido como tal o subvenciones de índole recurrente y con vocación de permanencia ligadas a la propia prestación de los servicios transferidos, cuya cuantía global y distribución territorial están o pueden estar determinadas previamente y cuyos créditos están a disposición de las Comunidades al no existir restricción alguna al respecto.

- El crédito figurado en la Sección 32 del Presupuesto del Estado para 1986, destinado a subvencionar los órganos de autogobierno de las Comunidades.

A efectos de homogeneizar entre las distintas Comunidades los costes de los servicios transferidos, se incluye también en el volumen total de recursos la subvención a la gratuidad de la enseñanza, que deberá ser

posteriormente sustraída de la financiación incondicionada que corresponda a cada Comunidad con competencia en materia de educación, ya que, en el ejercicio de 1987, dicha subvención se transferirá a las Comunidades Autónomas como financiación condicionada.

En los cuadros núms. 2, 3, 4 y 5 del anexo, se recogen los valores totales de estos conceptos, así como la cuantificación de cada uno de ellos para cada Comunidad Autónoma.

2.2. Los mecanismos financieros en el sistema definitivo.- La experiencia obtenida en el periodo transitorio aconseja simplificar el número de vías de financiación enumeradas anteriormente y reducirlas a los dos mecanismos siguientes de financiación incondicionada:

- a) Los mecanismos financieros de gestión propia, que al igual que en el periodo transitorio serán las tasas afectas a los servicios transferidos y los tributos cedidos, y

- b) La participación en los ingresos del Estado, fijada en función de las variables socio-económicas del artículo 13 de la LOFCA.

Como consecuencia, las transferencias de recursos que en el periodo transitorio han financiado el funcionamiento de los órganos de autogobierno, las subvenciones cuya consideración como coste de los servicios es admisible, y una cantidad equivalente al 25% del F.C.I., cuya integración en la financiación incondicionada posibilitará la ejecución de inversión nueva al margen del F.C.I., se financiarán en el periodo definitivo mediante los dos mecanismos descritos.

2.3. Las posibilidades de ampliar la descentralización fiscal.- Dentro del marco legal vigente establecido por la LOFCA y los Estatutos de Autonomía las posibilidades de efectuar nuevas cesiones de tributos, están referidas a los dos impuestos siguientes:

- a) El IVA en su fase minorista.

- b) El Impuesto sobre Actos Jurídicos Documentados.

La cesión del primero de estos impuestos queda supeditada a la implantación de su fase minorista, actualmente sustituida por la tasa de equivalencia, y a la necesidad de disponer de un plazo temporal para la adaptación y coordinación de la gestión del Impuesto en el marco de la C.E.E. Como consecuencia de ello, en el cuarto año de funcionamiento del sistema propuesto se iniciarán los estudios encaminados a la posible cesión de la fase minorista del IVA.

La cesión del Impuesto sobre Actos Jurídicos Documentados es factible de inmediato, por lo que se procederá a la realización de las actuaciones necesarias, para que sea efectiva el 1 de enero de 1988 para aquellas Comunidades Autónomas cuyo "Coste a financiar por PPI" sea superior al rendimiento del tributo en su territorio en el ejercicio de 1986.

3. LA PARTICIPACION EN LOS INGRESOS DEL ESTADO.

El cambio fundamental que se produce al pasar del periodo transitorio al definitivo consiste en la modificación de los criterios de reparto del volumen total de recursos entre las Comunidades Autónomas. Durante el periodo transitorio el criterio básico es el principio de garantía del coste efectivo de los servicios transferidos, entendido como el coste real en el momento de la transferencia. En cambio, en el periodo definitivo se trata de repartir los recursos totales en función de las variables socio-económicas recogidas en el artículo 13 de la LOFCA.

Aunque, en principio, el volumen total de recursos a repartir podría ser el mismo para ambos sistemas, el garantizar a cada Comunidad Autónoma una financiación mínima igual a la que percibe por el sistema transitorio supone para la Hacienda Estatal un mayor coste del sistema definitivo.

3.1. Aplicación del artículo 13 de la LOFCA.- En los criterios del artículo 13 de la LOFCA se contienen los elementos necesarios para desarrollar el sistema definitivo de financiación. El problema consiste en encontrar una aplicación de dichos criterios que, garantizando como mínimo la financiación que ya recibe cada Comunidad en el periodo transitorio, establezca un adecuado abanico en la financiación per cápita a igualdad de niveles competenciales y tenga un coste asumible para el equilibrio financiero del Estado.

Por otra parte, la heterogeneidad de los ámbitos competenciales de las Comunidades Autónomas, debido a sus diferencias estatutarias y a que no se hayan efectuado aún todos los posibles trasposos de servicios, debe considerarse en la aplicación del artículo 13 de la LOFCA para la distribución del volumen total de recursos a repartir.

3.1.1. Los bloques competenciales.- Las Comunidades Autónomas pueden dividirse, en cuanto a su techo competencial estatutario, en dos grupos: el primero, formado por las de máximo techo, aquéllas que tienen competencias en materia del artº. 151 de la Constitución Española y que, para simplificar, en este Método se denominan de forma genérica "competencias de Educación" o "materias del artº. 151", y el segundo por las demás Comunidades.

A efectos de tener en cuenta los dos techos competenciales hoy existentes, la aplicación de las variables socio-económicas establecidas en la LOFCA se ha de llevar a cabo mediante una función que explique la financiación de las competencias comunes a todas las Comunidades y mediante otra que explique la financiación de las competencias específicas de Educación. Ambas funciones se adicionarán para determinar la financiación de las Comunidades del artº. 151 de la Constitución Española.

3.1.2. Las variables socio-económicas.- Se adoptan los siguientes criterios sobre la aplicación de las variables socio-económicas del artº. 13 de la LOFCA.

a) La población (N), la riqueza relativa (IR), el esfuerzo fiscal (EF), la superficie (S), la insularidad (I) y las unidades administrativas (UA) se definen y valoran en la forma que se hace en el anexo de este Método.

b) La población es el criterio fundamental sobre el que se basa la distribución del volumen global de financiación entre las Comunidades.

c) Las ponderaciones de las variables socio-económicas, de acuerdo con los principios anteriores, serán las siguientes:

COMPETENCIAS COMUNES	%
Población	59.00
Insularidad	0.70
Superficie	16.00
Unids. Administr.	24.30

Riqueza Relativa	4.20
Esfuerzo Fiscal	5.00

COMPETENCIAS EDUCACION

	%
Población	84.40
Insularidad	3.10
Superficie	15.00
Constante	-2.50

Riqueza Relativa	0.40
Esfuerzo Fiscal	1.70

FINANCIACION TOTAL

	%
Población	73.75
Insularidad	2.09
Superficie	15.42
Constante	-1.45
Unids. Administr.	10.19

Riqueza Relativa	1.99
Esfuerzo Fiscal	3.08

d) Los anteriores criterios y ponderaciones determinan la financiación de cada uno de los dos bloques competenciales, de acuerdo con las siguientes funciones:

Para el bloque correspondiente a la financiación de las competencias comunes:

$$FFF_i = 2.859,57 UA_i + 0,0059856 N_i + 1,095 I_i + 0,1179 S_i + 188.641,39 IR_i + 186.029,15 EF_i \quad (1)$$

Para el bloque correspondiente a la financiación de las competencias específicas de Educación y Trabajo:

$$FFF_i = -2.487,595 + 0,02046855 N_i + 8,8333843 I_i + 0,4164268 S_i + 24.364,001 IR_i + 161.052,3079 EF_i \quad (2)$$

donde:

(FFF = financiación incondicionada o "financiación fuera Fondo", que reciben las CC.AA. adicionalmente a su participación en los recursos del F.C.I).

La financiación total "fuera Fondo" de cada Comunidad del artº. 143 viene dada por la fórmula (1); la financiación total "fuera Fondo" de las Comunidades del artº. 151 se obtiene por la suma de las fórmulas (1) y (2).

3.1.3. Determinación del porcentaje de participación.- La aplicación de los criterios y de las fórmulas de distribución entre las Comunidades Autónomas del volumen total de recursos, tal como se recoge en el apartado precedente (3.1.2.), permite determinar cuál es la financiación incondicionada inicial que correspondería a cada Comunidad en el supuesto de que hubiese alcanzado su techo competencial estatutario.

La parte de dicha financiación incondicionada que cada Comunidad debe obtener por participación en ingresos, según lo establecido en el artº. 13 de la LOFCA, se obtiene sustrayendo de dicha cantidad inicial las siguientes partidas:

a) La financiación correspondiente a servicios todavía no transferidos, pero que han sido incluidos en el volumen global de recursos inicialmente considerados, a efectos de homogeneizar los techos competenciales de las Comunidades Autónomas.

b) La cantidad fijada como objetivo de recaudación de tributos cedidos y tasas afectas a los servicios.

c) Las cantidades correspondientes a la subvención de gratuidad de la enseñanza que, como anteriormente se dijo, forman parte de las subvenciones a gestionar por las Comunidades Autónomas en 1987.

A la diferencia así obtenida, se adicionará el coste de aquellos servicios no incluidos inicialmente en el reparto total, por ser competencia singular de alguna Comunidad.

El resultado de estas operaciones determina la financiación inicial de cada Comunidad Autónoma por participación en ingresos del Estado.

El porcentaje de participación se obtiene del cociente entre la financiación inicial de cada Comunidad Autónoma y los ingresos tributarios del Estado en 1986, entendidos como se expresa en el apartado 3.2 siguiente. Este cociente constituye provisionalmente el porcentaje de participación para el quinquenio 1987/91, que se aprobará en la Ley de Presupuestos Generales del Estado para 1987.

Conocidas en 1987 las cifras reales de recaudación del Presupuesto de Ingresos del Estado y el resultado de la liquidación definitiva de la participación en dichos ingresos para 1986, se procederá a la fijación de los porcentajes definitivos del quinquenio por aplicación de la siguiente fórmula:

$$PPI1987/1991 = \frac{B_j + (P_j1986 - EP_j1986)}{ITAE_{1986}}$$

donde:

B_j = financiación inicial de la Comunidad j por participación en ingresos.

P_j1986 = participación de la Comunidad j en los ingresos del Estado de 1986, según la liquidación definitiva.

EP_j1986 = Estimación de la participación de la Comunidad j en los ingresos del Estado de 1986, efectuada a la fecha de este documento (columna 9 del cuadro 3).

$ITAE_{1986}$ = valor de los ITAE en 1986, según las cifras definitivas de recaudación.

Fijados los porcentajes definitivos del quinquenio, se aprobarán por la Ley de Presupuestos Generales del Estado para 1988.

3.2. Evolución de la financiación vía porcentaje.- Con la finalidad de aislar la participación en los ingresos del Estado del efecto de decisiones coyunturales de política tributaria adoptadas por el Estado y simultáneamente garantizar el automatismo del sistema y la autonomía financiera de las Comunidades, las reglas de evolución de la financiación vía porcentaje serán las siguientes:

1ª) El concepto de ingresos del Estado, a efectos de determinar el porcentaje de participación de cada Comunidad y la evolución de la financiación que de él se deriva, se entiende como la suma, en cada ejercicio presupuestario, de los siguientes términos:

- La recaudación estatal por Impuestos directos e indirectos (excluidos los tributos susceptibles de cesión y los ingresos que constituyen recursos de la C.E.E.).

- La recaudación por cotizaciones a la Seguridad Social.

- La recaudación por cotizaciones al desempleo.

Este concepto de "ingresos tributarios del Estado ajustados estructuralmente", se denomina abreviadamente ITAE en este Método.

2ª) El incremento máximo que puede experimentar la financiación por porcentaje cada año del quinquenio estará limitado por el crecimiento nominal del PIB.

Por tanto, en aquellos ejercicios del quinquenio en que el incremento del ITAE resulte superior al incre-

mento del PIB en términos nominales, el crecimiento de la financiación por porcentaje de participación será el mismo que el experimentado por el PIB.

3ª) En todo caso, el incremento que experimente la financiación por porcentaje de participación será, en cada ejercicio, como mínimo el mismo que se haya producido en los gastos equivalentes del Estado (GE).

Por tanto, en aquellos ejercicios en que el incremento que deba aplicarse, según las reglas 1ª y 2ª anteriores, resulte inferior al incremento del gasto equivalente del Estado, el crecimiento de la financiación vía porcentaje será el mismo que el experimentado por el gasto equivalente del Estado.

A estos efectos, se consideran gastos equivalentes del Estado los correspondientes a los capítulos I, II y VI (incluidas las inversiones conjuntas con la C.E.E.) de los siguientes Departamentos Ministeriales y Organismos Autónomos:

Departamento	OO.AA.
Economía y Hacienda	
Obras Públicas	
Trabajo y Seguridad Social	
Industria	
Agricultura	ICONA, IRYDA, INIA, SEA
M.A.P.	
Transportes (excepto	
Comunicaciones)	
Cultura	
Sanidad	AISNA
Educación	Construcciones Escolares

Anualmente se fijarán las tasas de crecimiento del gasto equivalente del Estado correspondiente a las competencias comunes a todas las Comunidades y las correspondientes a la competencia de educación, teniendo en cuenta en ambas la composición por capítulos del gasto transferido a las Comunidades Autónomas.

La consideración conjunta de las tres reglas anteriores permite resumir el sistema implícito para determinar la evolución de la financiación por participación en ingresos del siguiente modo:

La financiación vía porcentaje crecerá a la misma tasa que los ITAE, a menos que esta tasa supere a la tasa de crecimiento del PIB, en cuyo caso la

financiación crecerá igual que el PIB. Sin embargo, si la aplicación de esta regla diera lugar a una tasa de crecimiento inferior a la tasa de crecimiento de los GE, la financiación crecerá igual que dichos GE.

La aplicación de dichas reglas a lo largo de los cinco periodos anuales para los que se establece el Método, se efectuará de la siguiente forma:

1) Para cada uno de los cinco periodos ($i = 1;5$) se calcularán las tres posibles alternativas de financiación por participación en ingresos (F) para cada Comunidad (j):

$$a) F_j = PPI_j \cdot ITAE_i$$

$$b) \hat{F}_j = PPI_j \cdot \frac{ITAE_o \cdot PIB_i}{PIB_o}$$

$$c) F_j^* = PPI_j \cdot \frac{ITAE_o \cdot GE_i}{GE_o}$$

donde:

F_j , \hat{F}_j y F_j^* = financiación por participación en ingresos de la Comunidad j en el año i.

PPI_j = porcentaje de participación de la Comunidad; en el quinquenio 1987-1991.

$$PPI_j = \frac{FFF_j}{ITAE_o}$$

GE_i = gasto equivalente del Estado en el periodo i.

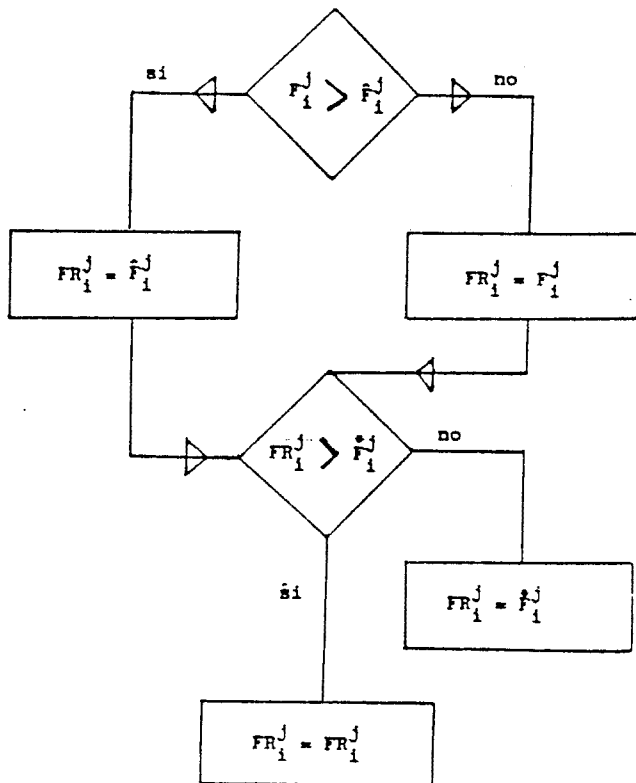
PIB_i = PIB del año i.

$ITAE_i$ = ITAE del año i.

$i = 0$ = corresponde a 1986.

$i = 5$ = corresponde a 1991.

2) Para cada uno de los cinco años ($i = 1;5$), se determinará cual de las tres alternativas de financiación (F_j) anteriores prevalece, mediante la aplicación de las citadas reglas de la siguiente forma (siendo FR_j la financiación por participación en ingresos resultante para cada Comunidad j en el año i del quinquenio):



Dichas reglas, se aplicarán tanto para fijar la financiación "a cuenta" a incluir en la Ley de Presupuestos Generales del Estado de cada ejercicio, como para efectuar las liquidaciones definitivas anuales del porcentaje de participación. En el primer caso se utilizarán los valores preventivos o provisionales de las variables, y en el segundo los reales o definitivos.

3.3. Supuestos de revisión del porcentaje.- El porcentaje de participación será de carácter fijo y quinquenal, quedando sometido a una regla general de revisión cada cinco años.

Ello no obstante, determinados hechos económicos financieros que pueden producirse durante el quinquenio en que ha de regir el porcentaje, constituyen causa de revisión, del porcentaje de participación fijado tal como se prevé en el art.º 13 de la LOFCA.

En los casos en que la revisión se haya de producir por la cesión de nuevos tributos, por la transferencia de nuevos servicios, o por la modificación de las previsiones de rendimiento recaudatorio de los tributos cedidos, como consecuencia de la aplicación de normativa estatal que se apruebe tras su cesión, se efectuará de acuerdo con las siguientes reglas:

1º) La revisión afectará únicamente al porcentaje de participación de la Comunidad o Comunidades a las que se cedan nuevos tributos o se efectúen nuevos traspasos de servicios.

2º) En caso de cesión de nuevos tributos o de modificación de la capacidad de recaudación de los tributos cedidos, la revisión producirá efecto desde el comienzo

del ejercicio en que sea efectiva la cesión de tributos, o entren en vigor las normas correspondientes.

3º) En caso de traspaso de nuevos servicios, éstos se financiarán mediante transferencias equivalentes a su coste en el ejercicio en que se efectúe el traspaso, y la revisión del porcentaje de participación surtirá efecto desde el comienzo del ejercicio inmediato siguiente.

4º) En los tres casos el Método de revisión será el siguiente:

a) Se partirá de la misma fórmula utilizada para el cálculo del porcentaje definitivo del quinquenio, en valores del ejercicio 1986, a que se refiere el apartado 3.1.3 anterior.

b) Del numerador se restará la recaudación obtenida en 1986 en el territorio de la Comunidad por el tributo o tributos que se ceden, se sumará la valoración en pesetas del año 1986 del nuevo servicio o servicios traspasados, o se restará o sumará, según proceda, la estimación en pesetas del año 1986 de la modificación de la capacidad recaudatoria como consecuencia de normativa estatal. Con el resultado que se obtenga se calculará el porcentaje revisado.

4. LA FINANCIACION CONDICIONADA.

En el sistema definitivo, las Comunidades recibirán recursos adscritos a fines específicos. Unos, para hacer efectivo el principio de solidaridad, con la finalidad de promover el desarrollo regional y corregir los desequilibrios interterritoriales, y otros para ejercer sus funciones de gestión y ejecución respecto a las subvenciones presupuestadas por el Estado con fines de política social o económica.

4.1. Las subvenciones corrientes y de capital.- Entre las subvenciones gestionadas por las Comunidades Autónomas durante el periodo transitorio se encuentran algunas cuya índole recurrente y vocación de permanencia las relaciona directamente con la prestación de los servicios. Su cuantía territorial puede conocerse "a priori" y sus créditos son administrados sin limitación por las Comunidades Autónomas al no existir regulación estatal que imponga limitaciones al respecto. Para 1986, la cuantía de estas subvenciones es de 11.741,0 millones de pesetas.

Además, existe una subvención cuyo beneficiario final son las propias Comunidades (para el funcionamiento de sus órganos de autogobierno), que en 1986 totalizan un importe de 4.929,8 millones de pesetas.

Ambos tipos de subvención se integran en el bloque de financiación incondicionada en el sistema definitivo, como se ha indicado en el apartado 2.1.

De las restantes subvenciones, unas están sometidas a restricciones en virtud de normativa estatal y no pueden ser territorializadas previamente, otras se individualizan en cuanto al beneficiario o son instrumento de políticas coyunturales (infraestructuras, sectores productivos, etc.), e incluso en algunos casos quedan suje-

tas a modificaciones derivadas de la normativa de la C.E.E., todo lo cual impide considerarlas a efectos de determinar las necesidades de financiación incondicionada de las Comunidades Autónomas.

Sin embargo, correspondiendo la gestión y ejecución de estas subvenciones a las Comunidades Autónomas deben establecerse los mecanismos necesarios para agilizar la gestión de las mismas, incluyendo su territorialización en los Presupuestos Generales del Estado, si ello fuera posible, y en su defecto procediendo a su territorialización durante el ejercicio con la mayor antelación posible.

En lo que respecta a las subvenciones de gratuidad de la enseñanza, y dado su carácter complementario del coste de los servicios de educación transferidos, y puesto que ambos mecanismos financieros se corresponden en definitiva con las dos formas, pública y privada, de provisión del servicio de educación, se procederá a su inclusión en el bloque de financiación incondicionada al acabar el periodo de implantación de los mecanismos financieros de la LOFE. Los estudios necesarios para ello se efectuarán para el presupuesto de 1989.

4.2. El F.C.I. y su conexión con el FEDER.- En el sistema definitivo de financiación, la cuantía del F.C.I. se fijará en el 30% de la inversión pública (entendida como se define en la Ley Reguladora del F.C.I.). Por otra parte, el ingreso en la C.E.E. conlleva que las Comunidades con mayor participación en el F.C.I. puedan beneficiarse de la acción de un nuevo instrumento de desarrollo regional, el FEDER.

Como consecuencia de ello, deben coordinarse el F.C.I. y el FEDER por las siguientes razones:

a) Ambos tienen como objetivo el desarrollo regional.

b) La Ley Reguladora del F.C.I. exige la elaboración de los respectivos planes. A su vez, para obtener ayudas del FEDER resulta requisito esencial que las actuaciones o proyectos estén incluidos en los Planes de Desarrollo Regional.

La coordinación entre el F.C.I. y el FEDER, se efectuará bajo las dos reglas siguientes:

a) Las Comunidades Autónomas con territorios calificados como zona asistida podrán proponer proyectos FEDER y conseguir, en función de los méritos de los mismos, financiación hasta un límite máximo del 30 por ciento de su respectivo F.C.I. Este límite deberá entenderse como aplicable al gasto anual de los nuevos proyectos FEDER presentados, más el de los proyectos FEDER en ejecución en cada Comunidad.

b) Las Comunidades Autónomas cofinanciarán los proyectos que habiendo sido propuestos por ellas hayan obtenido ayuda del FEDER, utilizando los recursos de su respectivo F.C.I.

Como consecuencia del juego conjunto de las

anteriores reglas, las CC.AA. con territorios calificados como zonas asistidas, podrán obtener una financiación adicional equivalente al 30% de su F.C.I., siempre que presenten proyectos de desarrollo en cuantía y calidad suficiente para ser aprobados por la Comisión Europea.

5. LA FINANCIACION AUTONOMA.

Los dos bloques o tramos de financiación contemplados anteriormente constituyen, en el sistema definitivo, la financiación proporcionada por el Estado. Pero además, con el objeto de potenciar la autonomía financiera de las Comunidades Autónomas y facilitarles la obtención de recursos derivados de su propia decisión, se concretará el procedimiento que facilite la gestión y recaudación de los recargos que establezcan las Comunidades Autónomas al amparo de lo dispuesto en los Estatutos de Autonomía y en la LOFCA.

6. LA NIVELACION DE SERVICIOS.

El artº. 15 de la LOFCA establece unas asignaciones, cuya finalidad es la nivelación en la prestación de servicios públicos fundamentales, para aquellas Comunidades que con los recursos financieros instrumentados por los artsº. 11 y 13 no puedan alcanzar el nivel medio de prestación de dichos servicios.

Durante el periodo transitorio la participación en los ingresos del Estado ha garantizado el coste efectivo de los servicios transferidos, por lo cual las insuficiencias puestas de manifiesto se han compensado por la Hacienda Estatal.

En el periodo definitivo, la participación en los ingresos del Estado, fijada en función de variables socio-económicas, no refleja el cumplimiento de dicha garantía, derivándose de ello que debe constituir una tarea inmediata el estudio y análisis de los servicios públicos fundamentales, la determinación de su nivel medio de prestación y su relación con los recursos que el sistema proporciona a cada Comunidad para la prestación de los mismos.

A N E X O I

1.- LOS DATOS SOCIO-ECONOMICOS DEL ARTº. 13 DE LA LOFCA.

1.1.- Concepto y valoración.- En el cuadro nº 1 se recogen los valores de las variables socio-económicas a utilizar para el reparto del volumen total de financiación entre las Comunidades Autónomas de la siguiente forma:

Columna nº 1 Población.

Son datos suministrados por el Instituto Nacional de Estadística que recogen la población de derecho de cada Comunidad Autónoma según el censo de 1983.

Columna nº 2 Superficie.

Las cifras incluidas proceden de la publicación "Indicadores Estadísticos Regionales" del I.N.E., realizada en 1984 y expresan la superficie territorial en Km2. de cada Comunidad Autónoma.

Columna nº 3 Insularidad.

Recoge la valoración de la "Insularidad" expresada por la distancia en kilómetros existente entre Madrid y la capital de Baleares en un caso y por la semisuma de las distancias de Madrid a Las Palmas de Gran Canaria y a Santa Cruz de Tenerife medidas sobre arcos de círculos máximos. Los datos han sido suministrados por la Dirección General del Instituto Geográfico Nacional.

Columna nº 4 Índice de riqueza relativa.

Contiene un índice representativo de la inversa de la renta de cada Comunidad Autónoma que viene determinado por la diferencia entre población y renta relativas de cada Comunidad

$$IR_i = (N_i/N) - (PIB_i/PIB)$$

Los valores atribuidos al PIB corresponden a la estimación del I.N.E. para el año 1983.

Columna nº 5 Índice de esfuerzo fiscal.

Expresa el índice que representa el esfuerzo fiscal de cada Comunidad Autónoma en el Impuesto sobre la Renta de las Personas Físicas, determinada de la siguiente forma:

$$EF_i = (IR_i/IR) - (PIB_i/PIB)$$

Los valores utilizados corresponden a 1983, los del PIB han sido suministrados por el I.N.E. y los de recaudación relativa del Impuesto sobre la Renta de las Personas Físicas (entendida como la cuota líquida total de sus residentes), por el Centro de Proceso de Datos del Ministerio de Economía y Hacienda.

Columna nº 6 Unidades Administrativas.

Este índice se obtiene asignando a cada Comunidad Autónoma y a cada provincia el valor 0,5.

CUADRO Nº 1

DATOS BÁSICOS SOCIOECONÓMICOS Y FÍSICOS 1983

	POBLACION	SUPERFICIE	INSULARIDAD	INDICE RIQUEZA RELATIVA	INDICE ESFUERZO FISCAL	UNIDADES ADMINISTRATIVAS
	1	2	3	4	5	6
2 CATALUÑA	6.000.249	31.930,0	0,0	(0,038293)	0,007057	2,5
3 CALICIA	2.837.532	29.434,0	0,0	0,010883	(0,013494)	2,5
4 ANDALUCIA	6.560.201	87.268,0	0,0	0,041590	(0,026594)	4,5
5 ASTURIAS	1.134.127	10.565,0	0,0	(0,002756)	0,005310	1
6 CANTABRIA	519.316	5.289,0	0,0	(0,000520)	0,000610	1
7 LA RIOJA	250.132	5.034,0	0,0	(0,001605)	(0,001905)	1
8 MURCIA	977.881	11.317,0	0,0	0,001526	(0,007212)	1
9 VALENCIA	3.708.799	23.305,0	0,0	(0,001389)	(0,014776)	2
10 ARAGON	1.205.061	47.669,0	0,0	(0,002683)	0,005711	2
11 CASTILLA-MANCHA	1.657.951	79.226,0	0,0	0,008442	(0,012194)	3
12 CANARIAS	1.399.909	7.273,0	1.746,0	0,000767	(0,006250)	1,5
14 EXTREMADURA	1.073.430	41.602,0	0,0	0,011665	(0,005125)	1,5
15 BALEARES	664.344	5.014,0	540,0	(0,005476)	(0,003545)	1
16 MADRID	4.781.968	7.995,0	0,0	(0,028689)	0,077780	1
17 CASTILLA-LEON	2.591.504	94.147,0	0,0	0,005038	(0,005374)	5
TOTAL	35.378.404	487.060	7.294	0,000000	(0,000000)	30,5

LUCIA: CUADRO A: 1-08

1.2.- Estructuras internas.- En los cuadros 1-p, 1-s, 1-IR y 1-EF, se recogen distintas elaboraciones de los valores contenidos en el cuadro nº 1 que expresan la estructura interna y relativa de los distintos parámetros socio-económicos.

Cuadro nº 1-p Población.- La primera columna recoge el número de habitantes de cada Comunidad; la

segunda el tanto por uno que esos habitantes representan en el conjunto de las quince Comunidades de derecho común; y la columna tercera contiene el tanto por uno que representan las respectivas poblaciones considerando exclusivamente el conjunto de las cinco Comunidades del artículo 151 de la Constitución.

Cuadro nº 1-s Superficie.- Recoge los valores de la

variable superficie en kilómetros cuadrados en la primera columna: las dos siguientes contienen los índices elaborados con los anteriores valores y representan qué fracción de la superficie media es la superficie de la respectiva Comunidad. Al igual que en el caso anterior se han elaborado dos índices, uno con todas las Comunidades y otro sólo con cinco.

Cuadro nº 1-IR.- Recoge los índices expresivos de la estructura interna de la variable Inversa Renta o Riqueza relativa, apareciendo el índice relativo a todas las Comunidades Autónomas en la columna nº 5, y el índice relativo únicamente a las Comunidades Autónomas con competencias del artº. 151 en la columna nº 8.

Las restantes columnas recogen los siguientes valores: columna nº 1, renta de cada Comunidad Autónoma; columna nº 2, población absoluta de cada Comunidad Autónoma; columnas núms. 3 y 4, la población y la renta relativa de cada Comunidad Autónoma; colum-

nas núms. 6 y 7, la población y la renta relativas de cada una de las Comunidades Autónomas con competencias del artº. 151, respecto del conjunto de ellas mismas.

Cuadro nº 1-EF.- Contiene los índices que expresan la estructura de la variable esfuerzo fiscal. Los índices relativos a las 15 Comunidades Autónomas se recogen en la columna nº 5, y los relativos entre sí de las 5 Comunidades Autónomas del artº. 151, en la columna 8.

Las columnas 1 y 2 recogen para cada Comunidad Autónoma los valores absolutos de la renta y la cuota líquida del I.R.P.F.; las columnas 3 y 4 recogen los valores relativos de dichas variables referidos a todas las Comunidades Autónomas; y las columnas 6 y 7 recogen idénticos valores relativos entre sí de las Comunidades Autónomas del artº. 151.

CUADRO Nº 1-P

POBLACION

		POBLACION	PORCENTAJE	PORCENTAJE
		1983	DE	POBLACION
		1	POBLACION	5 CC.AA.
			2	3
2	CATALUNA	6.000.249	0,169602	0,292485
3	CALICIA	2.817.532	0,080205	0,138317
4	ANDALUCIA	6.568.201	0,185656	0,320171
5	ASTURIAS	1.134.127	0,032057	
6	CANTABRIA	519.316	0,014679	
7	LA RIOJA	258.132	0,007296	
8	MURCIA	977.861	0,027641	
9	VALENCIA	3.708.799	0,104832	0,180787
10	ARAGON	1.205.061	0,034062	
11	CASTILLA-MANCHA	1.657.951	0,046863	
12	CANARIAS	1.399.909	0,039570	0,068239
14	EXTREMADURA	1.073.430	0,030341	
15	BALEARES	664.344	0,018770	
16	MADRID	4.781.968	0,135166	
17	CASTILLA-LEON	2.591.504	0,073251	
TOTAL		35.378.404	1,000000	1,000000

.....
LUCIA: CUADRO-A: 1-P

CUADRO N° 1 9

SUPERFICIE

E	SUPERFICIE	COEFICIENTE	COEFICIENTE
		SUPERFICIE	SUPERFICIE
5 CC. AA.			
	1	2	3
2 CATALUNA	31.930	0,065556	0,178171
3 GALICIA	29.434	0,060431	0,164243
4 ANDALUCIA	87.260	0,179170	0,486959
5 ASTURIAS	10.565	0,021691	
6 CANTABRIA	5.289	0,010859	
7 LA RIOJA	5.034	0,010335	
8 MURCIA	11.317	0,023235	
9 VALENCIA	23.305	0,047848	0,130043
10 ARAGON	47.669	0,097869	
11 CABILILLA-MANCHA	79.226	0,162659	
12 CANARIAS	7.273	0,014932	0,040584
14 EXTREMADURA	41.602	0,085413	
15 BALEARES	5.014	0,010294	
16 MADRID	7.995	0,016415	
17 CASTILLA-LEON	94.147	0,193293	
TOTAL	487.060	1,000000	1,000000

LUCIA: CUADRO 1: 1-B

CUADRO N° 1-1R

INVERSO DE RENTA

	RENTA	POBLACION	POBLACION	RENTA	INVERSO	POBLACION	RENTA	INVERSO
	COMUNIDAD		RELATIVA	RELATIVA	RENTA	RELATIVA	RELATIVA	RENTA
5 CC. AA.								
	1	2	3:7/82	4:1/81	5:3-4	6	7	8
2 CATALUNA	4.076.489,0	6.000.249	0,169602	0,207895	(0,038293)	0,292485	0,367106	(0,074671)
3 GALICIA	1.359.365,0	2.837.532	0,080205	0,069322	0,010881	0,138317	0,122411	0,015906
4 ANDALUCIA	2.025.042,0	6.560.201	0,185656	0,144066	0,041590	0,320171	0,254395	0,065775
5 ASTURIAS	653.257,0	1.134.122	0,032057	0,033113	(0,001256)			
6 CANTABRIA	290.047,0	519.316	0,014679	0,015199	(0,000520)			
7 LA RIOJA	174.559,0	250.132	0,007296	0,008902	(0,001605)			
8 MURCIA	512.086,0	972.001	0,027641	0,026114	0,001526			
9 VALENCIA	2.082.943,0	3.708.799	0,104812	0,106222	(0,001389)	0,180782	0,187569	(0,006782)
10 ARAGON	720.942,0	1.205.061	0,034062	0,036745	(0,002683)			
11 CASTILLA-MANCHA	753.423,0	1.657.951	0,046863	0,038422	0,008442			
12 CANARIAS	760.898,0	1.399.909	0,039570	0,038803	0,000767	0,068239	0,068519	(0,000280)
14 EXTREMADURA	366.225,0	1.073.430	0,030341	0,018676	0,011665			
15 BALEARES	475.605,0	664.344	0,018778	0,024254	(0,005476)			
16 MADRID	3.213.095,0	4.781.968	0,135166	0,163855	(0,028689)			
17 CASTILLA-LEON	1.332.615,0	2.591.504	0,073251	0,068213	0,005038			
TOTAL	19.609.391,0	35.378.404	1,000000	1,000000	,000000	1,000000	1,000000	,000000

LUCIA: CUADRO 1: 1-1R

CUADRO Nº I EF

EBFUERZO FISCAL 1983

	RENTA COMUNIDAD	CUOTA LIQUIDA COMUNIDAD	CUOTA RELATIVA	RENTA RELATIVA	ESFUERZO FISCAL	CUOTA RELATIVA 5 CC. AA.	RENTA RELATIVA 5 CC. AA.	ESFUERZO FISCAL 5 CC. AA.
	1	2	3=2/82	4=1/81	5=3-4	6	7	8
2 CATALUÑA	4.076.689,0	213.899,6	0,214952	0,207895	0,007057	0,419622	0,367106	0,052516
3 GALICIA	1.359.365,0	55.555,1	0,055020	0,069327	(0,011494)	0,100986	0,122411	(0,013424)
4 ANDALUCÍA	2.025.042,0	116.897,0	0,117477	0,144066	(0,026594)	0,229325	0,254395	(0,025070)
5 ASTURIAS	653.252,0	38.434,9	0,018674	0,033113	0,005310			
6 CANTABRIA	298.042,0	15.732,1	0,015809	0,015199	0,000610			
7 LA RIOJA	174.559,0	6.962,3	0,006997	0,009902	(0,001905)			
8 MURCIA	512.086,0	18.809,8	0,018902	0,026114	(0,002212)			
9 VALENCIA	2.002.943,0	90.990,0	0,091446	0,106222	(0,014776)	0,178517	0,187569	(0,009052)
10 ARAGON	720.542,0	42.247,6	0,042455	0,046745	0,005711			
11 CASTILLA-MANCHA	751.423,0	26.090,9	0,026277	0,038422	(0,012194)			
12 CANARIAS	760.890,0	32.393,7	0,032553	0,038801	(0,006750)	0,063549	0,048519	(0,004970)
14 EXTREMADURA	364.225,0	13.404,9	0,013551	0,018676	(0,005125)			
15 BALEARES	475.605,0	20.608,0	0,020709	0,024254	(0,003545)			
16 MADRID	3.213.095,0	240.452,7	0,241635	0,163855	0,077780			
17 CASTILLA-LEÓN	1.337.615,0	62.531,6	0,062839	0,048213	(0,005374)			
TOTAL	19.609.391,0	995.105,7	1,0	1,0	(1,0)	1,0	1,0	(1,0)

LUCIA: CUADRO-1: I EF

2.- VALORACION DEL COSTE TOTAL TRANSFERIDO A LAS COMUNIDADES AUTONOMAS.

El cuadro número dos representa en cifras absolutas las valoraciones brutas de los servicios transferidos a cada una de las Comunidades Autónomas en millones de pesetas del año 1986.

El cuadro se presenta dividido en cuatro partes o cuerpos, que a su vez se subdividen en una columna de totales y otras de parciales que definen los dos bloques de competencias:

1) Artº. 151. Competencias atribuibles sólo a las Comunidades Autónomas de este artículo.

2) Artº. 143. Competencias comunes atribuibles a todas las Comunidades en general y que se comprenden bajo el denominador común del artículo 143 de la Constitución Española.

Cada uno de estos cuerpos o partes representa:

1ª parte - "Coste total real", recoge las valoraciones en términos brutos de las transferencias realizadas hasta la fecha.

En concreto en esta parte se incluyen las siguientes materias efectivamente asumidas:

a) Materias del artículo 151.

- Educación en general no Universitaria (las cinco Comunidades del artº. 151).

- Educación Universitaria (Cataluña, Andalucía y Valencia).

- Relaciones laborales, Gabinetes de Seguridad e Higiene en el Trabajo, IMAC y otras transferidas por el Ministerio de Trabajo (las cinco Comunidades del artº. 151).

- Casinos y Juego, Espectáculos Públicos y Asociaciones (las cinco Comunidades del artº. 151).

b) Materias del artículo 143.

- El resto de las materias.

2ª parte - "Ajustes 1986 por transferencias pendientes": recoge las estimaciones de los traspasos pendientes de realizar para completar el techo máximo de cada Comunidad en la siguiente forma:

a) Materias del artículo 151.

- Educación Universitaria (Galicia y Canarias).

- Fondo Nacional de Protección al Trabajo (Cataluña).

- Centros de Formación Profesional no dependientes del Ministerio de Educación y Ciencia (Cataluña).

- Asociaciones y Espectáculos (Galicia).

- Formación Profesional Náutico Pesquera (Galicia).

b) Materias del artículo 143.

- Guarderías Infantiles (Andalucía, Valencia, Baleares, Madrid).
- I.N.E.F. (Andalucía).
- Ordenación del Litoral (Cantabria).
- Industria (Cantabria).
- A.I.S.N.A. (Cantabria, La Rioja, Castilla y León).
- Tributos cedidos (La Rioja, Madrid).
- Ampliación de Cultura (Aragón, Castilla y León).
- Protección de Menores (Baleares).

En realidad esta última materia no forma parte del bloque competencial a transferir a Baleares, sólo se incluye en este tramo a efectos de homologar los techos

en el origen, por la excepcionalidad de ser la única Comunidad que no puede asumir la competencia por el momento.

3ª parte - "Ajustes por nivelación de techos": recoge las sustracciones de coste a determinadas Comunidades que es necesario efectuar para homologar los techos competenciales en los dos conjuntos homogéneos antes señalados.

En concreto se recogen sólo las siguientes materias:

- Instituciones Penitenciarias (Cataluña).
- Obras Hidráulicas (Cataluña, Canarias y Baleares).

4ª parte - "Coste total 1986 techo máximo": finalmente se ofrece un grupo de columnas que totalizan algebráicamente las anteriores mediante una agregación del grupo primero y del segundo y una deducción de los ajustes para la nivelación de techos.

CUADRO N.º 2

DATOS BÁSICOS DE FINANCIACIÓN 1986

(millones de pesetas)

	COSTE TOTAL			AJUSTES 1986 POR TRANSFERENCIAS PENDIENTES			AJUSTES POR NIVELACION DE TECHOS			COSTE TOTAL 1986 TECHO MÁXIMO		
	ART 151	ART 143	TOTAL	ART 151	ART 143	TOTAL	ART 151	ART 143	TOTAL	ART 151	ART 143	TOTAL
	1	2	3=1+2	4	5	6=4+5	7	8	9=7+8	10=1+4+7	11=2+5+8	12=10+11
2 CATALUÑA	98.145,2	29.678,2	127.823,4	0,0	133,5	133,5		(3.528,7)	(3.528,7)	98.145,2	20.233,0	118.378,2
3 GALICIA	51.048,1	20.348,3	71.396,5	5.237,1	85,9	5.323,0		0,0	0,0	56.285,2	20.434,2	76.719,4
4 ANDALUCÍA	136.847,4	48.140,0	184.987,4	0,0	280,9	280,9		0,0	0,0	136.847,4	48.420,9	185.268,3
5 ASTURIAS	0,0	8.048,5	8.048,5	0,0	0,0	0,0		0,0	0,0	0,0	8.048,5	8.048,5
6 CANTABRIA	0,0	4.207,5	4.207,5	0,0	405,1	405,1		0,0	0,0	0,0	4.612,5	4.612,5
7 LA RIOJA	0,0	2.896,4	2.896,4	0,0	93,6	93,6		0,0	0,0	0,0	2.990,0	2.990,0
8 MURCIA	0,0	5.659,6	5.659,6	0,0	0,0	0,0		0,0	0,0	0,0	5.659,6	5.659,6
9 VALENCIA	63.919,8	15.555,1	79.474,9	0,0	79,1	79,1		0,0	0,0	63.919,8	15.634,2	79.554,0
10 ARAGON	0,0	16.402,3	16.402,3	0,0	213,7	213,7		0,0	0,0	0,0	16.616,0	16.616,0
11 CASTILLA-RANCHA	0,0	20.145,5	20.145,5	0,0	0,0	0,0		0,0	0,0	0,0	20.145,5	20.145,5
12 CANARIAS	34.108,3	10.001,9	44.110,3	4.759,5	0,0	4.759,5		(391,0)	(391,0)	38.867,8	9.610,9	48.478,7
14 EXTREMADURA	0,0	11.357,7	11.357,7	0,0	0,0	0,0		0,0	0,0	0,0	11.357,7	11.357,7
15 BALEARES	0,0	4.554,9	4.554,9	0,0	319,5	319,5		(104,6)	(104,6)	0,0	4.767,7	4.767,7
16 MADRID	0,0	28.752,5	28.752,5	0,0	669,4	669,4		0,0	0,0	0,0	29.421,9	29.421,9
17 CASTILLA-LEON	0,0	33.223,9	33.223,9	0,0	921,3	921,3		0,0	0,0	0,0	34.145,2	34.145,2
TOTALES	384.068,9	252.972,3	636.991,2	9.986,5	3.201,9	13.188,5	0,0	(4.026,3)	(4.026,3)	394.065,4	252.098,0	646.163,3

CUADRO: 117-5

3.- FINANCIACIÓN DE LOS SERVICIOS TRANSFERIDOS EN 1986.

3.1.- Financiación básica.- El cuadro número tres contiene la financiación básica de los servicios transferidos a cada Comunidad Autónoma en el año 1986, en el supuesto de que se hubiere alcanzado el nivel de competencias correspondiente a los techos máximos nivelados tal como se definen en el cuadro anterior. La información se refiere a las tasas, los tributos cedidos y la participación en ingresos y el total de financiación y se divide en las siguientes partes:

1ª parte - "Tasas 1986": figuran divididas por materias del artº. 151 y del artº. 143 las tasas que corresponden a los servicios efectivamente transferidos a esta fecha.

2ª parte - "Ajuste por nivelación": recogen los ajustes

que son necesarios realizar en las tasas para nivelar los techos competenciales.

Se corresponden con los ajustes que se realizan en la parte nº 3 del cuadro anterior.

3ª parte - "Tasas ajustadas 1986": contiene el resultado algebraico de las dos partes anteriores en la forma que se especifica en el cuadro.

4ª parte - "Tributos cedidos": recoge la recaudación estimada para 1986 de tributos cedidos a cada Comunidad Autónoma.

5ª parte - "Financiación PPI": recoge la financiación por de participación en ingresos que corresponde a cada Comunidad Autónoma en 1986. Se ha supuesto la existencia de porcentaje de participación para Cataluña y Galicia.

6ª parte - "Financiación 1986": recoge el total de financiación (tasas, tributos cedidos y participación en ingresos) que corresponde a cada Comunidad Autónoma para el caso de que en 1986 se hubiere fijado porcentaje de participación para todas ellas.

La distribución de la financiación entre competencias comunes y no comunes, tanto de los tributos cedidos, como de la participación en ingresos del Estado, que no viene afectada a ninguna materia, se ha obtenido en forma proporcional al coste efectivo (coste total, menos tasas) de cada grupo de materias respectivamente.

CUADRO N.º 3

DATOS BÁSICOS DE FINANCIACIÓN 1986

(millones de pesetas)

	TABAR 1986			TASAS AJUSTADAS 1986			TRIBUTOS CEDIDOS		FINANCIACIÓN PPI			FINANCIACIÓN 1986			FINANCIACIÓN 1986 (sin PPI en CAT. y CAL.)		
	ART 151	ART 143	TOTAL	ART 151	ART 143	TOTAL	TOTAL 1986	TOTAL 1986	ART 151	ART 143	TOTAL	ART 151	ART 143	TOTAL			
	1	2	3=1+2	4	5-1	6=2+4	7=5+4	8	9	10	11	12=10+11	13	14	15=13+14		
2 CATALUÑA	681,7	3.730,7	4.412,4	1036,51	681,7	2.781,7	3.501,5	49.161,3	78.107,0 *	101.054,7	78.997,4	127.051,0	70.145,2	20.213,0	110.378,2		
3 CALICIA	123,5	1.071,4	1.194,9		123,5	1.071,4	1.194,9	11.467,5	67.149,0 *	59.231,0	21.575,5	80.806,5	56.285,2	20.414,2	76.719,4		
4 ANDALUCÍA	454,2	7.243,5	7.697,7		454,2	7.243,5	7.697,7	30.729,3	156.105,0	142.940,0	51.611,9	194.587,7	142.940,0	51.611,9	194.587,7		
5 ASTURIAS	1.064,2	1.064,2			0,0	1.064,2	1.064,2	6.006,0	1.074,1	0,0	0.277,0	0.277,0	0,0	0.277,0	0.277,0		
6 CANTABRIA	373,4	373,4			0,0	373,4	373,4	2.077,7	2.311,1	0,0	4.354,2	4.354,2	0,0	4.354,2	4.354,2		
7 LA RIOJA	125,0	125,0			0,0	125,0	125,0	1.247,3	1.221,2	0,0	3.094,3	3.094,3	0,0	3.094,3	3.094,3		
8 MURCIA	467,0	467,0			0,0	467,0	467,0	4.562,4	779,0	0,0	5.251,4	5.251,4	0,0	5.251,4	5.251,4		
9 VALENCIA	339,4	1.475,4	1.814,8		339,4	1.475,4	1.814,8	30.021,0	56.001,1	65.504,0	17.247,3	82.744,9	65.504,0	17.247,3	82.744,9		
10 ARAGON	069,0	069,0			0,0	069,0	069,0	10.767,4	5.967,9	0,0	17.107,6	17.107,6	0,0	17.107,6	17.107,6		
11 CASTILLA MANCHA	1.247,1	1.247,1			0,0	1.247,1	1.247,1	4.629,5	13.491,0	0,0	21.168,4	21.168,4	0,0	21.168,4	21.168,4		
12 CASTILLA LA RAYNA	129,1	1.007,7	1.131,0	150,01	129,1	952,7	1.081,0	9.707,9	40.047,5	40.674,4	10.152,0	50.827,3	40.674,4	10.152,0	50.827,3		
14 EXTREMADURA	060,0	060,0			0,0	060,0	060,0	3.203,1	7.751,4	0,0	11.905,0	11.905,0	0,0	11.905,0	11.905,0		
15 BALEARES	372,1	372,1	110,01		0,0	372,1	372,1	3.431,1	1.001,5	0,0	4.901,0	4.901,0	0,0	4.901,0	4.901,0		
16 MADRID	4.303,1	4.303,1			0,0	4.303,1	4.303,1	0,0	27.155,4	0,0	31.510,5	31.510,5	0,0	31.510,5	31.510,5		
17 CASTILLA LEON	1.900,0	1.900,0			0,0	1.900,0	1.900,0	12.705,4	21.027,4	0,0	35.720,0	35.720,0	0,0	35.720,0	35.720,0		
TOTAL	1.727,9	27.103,9	28.831,8	1074,51	1.727,9	24.207,4	27.935,3	182.522,2	445.510,0	410.723,3	245.013,0	674.044,1	407.510,5	263.907,1	667.445,7		

SUPUESTA LA EXISTENCIA DE PPI EN CATALUÑA Y CALICIA EN 1986

CUADRO: III-4

3.2.- Otros componentes de la financiación.- El cuadro número 4 contiene los datos referentes a Subvenciones y Fondo de Compensación Interterritorial.

El cuadro aparece dividido en dos partes:

1ª parte - "Subvenciones 1986": recoge las subvenciones de las instituciones de autogobierno calculadas en función de la financiación de cada Comunidad Autónoma (columna nº 1), las subvenciones gestionadas por las Comunidades Autónomas que se consideran que deben incluirse en la financiación incondicionada

(columna nº 2) y las subvenciones en materia de Educación (columna nº 3).

2ª parte - "Fondo Compensación Interterritorial": especifica la parte de FCI de 1986 cuya gestión corresponde a cada Comunidad Autónoma si todas hubieren alcanzado el techo máximo de competencias, distinguiendo la parte del FCI que corresponde a las materias específicas del artº 151 (columna nº 4) y la que corresponde a las restantes competencias (columna nº 5), recogiendo el total en la columna nº 6.

CUADRO N.º 4

OTROS COMPONENTES DE LA FINANCIACIÓN

(millones de pesetas)

	SUBVENCIONES 1986			FONDO COMPENSACIÓN INTERTERRITORIAL		
	AUTOGOB. BIENESTAR	EDUCACIÓN	EDUCACIÓN	ART 151	ART 143	TOTAL
	1	2	3=1+2	4	5	6=4+5
2 CATALUÑA	116,1	1.704,6	2.725,5	2.250,4	12.397,3	14.655,7
3 CALICIA	49,0	1.074,3	6.035,3	3.221,1	17.681,7	20.902,0
4 ANDALUCÍA	0,0	2.217,2	12.921,4	0.131,5	44.614,4	52.767,9
5 ASTURIAS	440,0	386,0	0,0		3.517,7	3.517,7
6 CANTABRIA	420,4	191,7	0,0		1.517,9	1.517,9
7 LA RIOJA	431,6	194,3	0,0		570,6	570,6
8 MURCIA	451,0	319,5	0,0		3.374,7	3.374,7
9 VALENCIA	330,3	1.147,2	13.331,4	1.770,4	9.072,0	11.670,4
10 ARAGON	497,5	403,4	0,0		3.704,3	3.704,3
11 CASTILLA MANCHA	250,4	581,3	0,0		12.552,4	12.552,4
12 CANARIAS	402,9	523,0	2.707,7	1.387,1	7.414,4	9.001,5
14 EXTREMADURA	517,6	375,6	0,0		14.119,3	14.119,3
15 BALEARES	690,6	221,2	0,0		1.313,4	1.313,4
16 MADRID	0,0	1.523,9	0,0		0.705,3	0.705,3
17 CASTILLA LEON	290,0	941,1	0,0		15.597,7	15.597,7
TOTAL	4.929,0	11.741,0	40.004,3	14.796,4	151.570,5	174.367,1

CUADRO: III-5

3.3.- Cálculo de la restricción general del modelo.- El modelo de financiación definitiva contiene una proposición básica: "ninguna Comunidad Autónoma puede recibir una financiación menor que la que recibe en el periodo transitorio".

Esta restricción se concreta para cada Comunidad Autónoma en la cifra que representa la suma de la financiación total "fuera Fondo" y del F.C.I. cuya gestión corresponde a la propia Comunidad Autónoma, ambas cifras en valores de 1986.

El cuadro nº 5 contiene la determinación numérica de esta restricción para cada Comunidad Autónoma.

El cuadro aparece dividido en cuatro partes.

1ª parte - "Financiación fuera Fondo".- La financiación fuera fondo se compone por el total de la financiación básica que corresponde a cada Comunidad Autónoma, tal como se define en la 6ª parte del cuadro nº 3, y las subvenciones 1986, como aparecen en la 1ª parte del cuadro nº 4.

El cuadro presenta la financiación fuera Fondo de

cada Comunidad Autónoma por las competencias del artº. 151 (columna 1), por las competencias del artº. 143 (columna 2) y por el total de competencias (columna 3).

2ª parte - "0,25 del F.C.I.".- Contiene el 25 por 100 del F.C.I. de cada Comunidad Autónoma según los datos sobre el F.C.I. que se recogen en la 2ª parte del cuadro nº 4.

3ª parte - "Financiación fuera fondo + 0,25 F.C.I."- Representa la suma del total de la financiación fuera fondo, tal como se define en la 1ª parte de este mismo cuadro, y del 0,25 del F.C.I. que figura en la 2ª parte.

La columna 7 representa este total referido a las materias del artº. 151, la columna 8 a las del artº. 143 y la columna 9 a la totalidad.

4ª parte - "0,75 del F.C.I."- Recoge el 75 por 100 restante del F.C.I. que corresponde a cada Comunidad. La columna 10 se refiere a las materias del artº. 151, la columna 11 a las del 143 y la columna 12 a la totalidad.

CUADRO N°5

DATOS BÁSICOS DE FINANCIACIÓN 1986

(millones de pesetas)

	FINANCIACION FUERA FONDO			0,25 DEL FCI			F.F.F. + 0,25 FCI			0,75 DEL FCI		
	ART 151	ART 143	TOTAL	ART 151	ART 143	TOTAL	ART 151	ART 143	TOTAL	ART 151	ART 143	TOTAL
	1	2	3=1+2	4	5	6=4+5	7	8	9=7+8	10	11	12=10+11
2 CATALUÑA	127.405,1	24.794,9	152.199,9	544,4	3.099,3	3.643,9	120.149,7	27.094,2	156.643,9	1.493,0	9.297,9	10.991,0
3 GALICIA	45.244,3	22.490,7	67.735,1	805,3	4.420,4	5.225,7	44.071,4	27.119,1	71.190,0	2.415,0	13.741,3	15.677,1
4 ANDALUCÍA	140.093,2	53.011,1	193.104,3	2.032,9	11.159,1	13.192,0	142.926,1	64.990,2	207.916,3	6.090,7	33.477,3	39.575,9
5 ASTURIAS	0,0	9.047,7	9.047,7	0,0	803,4	803,4	0,0	9.944,1	9.944,1	0,0	2.650,3	2.650,3
6 CANARIAS	0,0	5.414,4	5.414,4	0,0	384,5	384,5	0,0	5.798,0	5.798,0	0,0	1.151,4	1.151,4
7 LA RIOJA	0,0	3.630,2	3.630,2	0,0	144,7	144,7	0,0	3.774,0	3.774,0	0,0	434,0	434,0
8 MURCIA	0,0	6.524,7	6.524,7	0,0	831,6	831,6	0,0	7.356,3	7.356,3	0,0	2.494,7	2.494,7
9 VALENCIA	70.034,2	18.747,5	88.781,7	449,4	2.440,0	2.889,4	79.285,0	21.715,5	100.999,3	1.340,0	7.404,0	8.744,0
10 ARAGON	0,0	18.000,6	18.000,6	0,0	974,1	974,1	0,0	18.984,6	18.984,6	0,0	2.970,2	2.970,2
11 CASTILLA-MANCHA	0,0	22.000,1	22.000,1	0,0	3.130,1	3.130,1	0,0	25.144,2	25.144,2	0,0	9.414,3	9.414,3
12 CANARIAS	43.447,1	17.079,5	60.526,6	346,0	1.901,6	2.247,6	44.000,7	17.983,1	61.983,8	1.040,3	5.710,0	6.750,3
14 EXTREMADURA	0,0	12.819,0	12.819,0	0,0	3.529,0	3.529,0	0,0	16.348,0	16.348,0	0,0	10.589,5	10.589,5
15 BALEARES	0,0	5.027,0	5.027,0	0,0	320,4	320,4	0,0	6.151,2	6.151,2	0,0	985,1	985,1
16 MADRID	0,0	33.067,4	33.067,4	0,0	2.274,3	2.274,3	0,0	35.280,7	35.280,7	0,0	6.679,0	6.679,0
17 CASTILLA-LEÓN	0,0	36.954,6	36.954,6	0,0	3.099,4	3.099,4	0,0	40.054,0	40.054,0	0,0	11.690,3	11.690,3
TOTAL	474.263,0	284.459,2	758.722,2	4.199,2	39.392,4	43.591,0	480.442,1	323.851,0	804.314,0	17.597,5	110.177,0	130.775,3

CUADRO: 173:7

4.- PONDERACIONES DE LAS VARIABLES Y DETERMINACION DE LA FINANCIACION INCONDICIONADA INICIAL DE CADA COMUNIDAD AUTONOMA.

El cuadro nº 6 recoge en su parte superior la financiación incondicionada inicial que corresponde a cada Comunidad Autónoma una vez aplicadas las funciones que se especifican en el apartado 2.2.2. del Método. Esta parte del cuadro está dividida en tres partes:

1ª parte - "Financiación actual".- Donde aparece la financiación actual de cada Comunidad Autónoma especificándose, en su caso, la financiación que corresponde a las competencias comunes y a las competencias de educación y el total.

2ª parte - "Financiación nueva".- En esta parte figura la financiación incondicionada inicial que corresponde a cada Comunidad Autónoma una vez aplicadas las funciones correspondientes, especificándose la que corresponde a las competencias comunes, a las competencias específicas y el total resultante.

3ª parte - "Incrementos de financiación".- Contiene el incremento de financiación que resulta para cada Comunidad Autónoma en términos absolutos y porcentuales.

En la parte inferior del cuadro se especifican las ponderaciones de cada una de las variables para cada grupo de competencias y las ponderaciones que corresponden a la financiación total.

CUADRO N.º 6

PROPUESTA DE FINANCIACION DE LAS CC.AA.

(millones de pesetas)

	FINANCIACION ACTUAL					FINANCIACION NUEVA					INCREMENTOS DE FINANCIACION	
	COMPETENCIAS COMUNES	COMPETENCIAS EDUCACION	TOTAL F.F.F.	F.C.I.	TOTAL	COMPETENCIAS COMUNES (*)	COMPETENCIAS EDUCACION 1*	TOTAL F.F.F.	0,75 F.C.I.	TOTAL	ABSOLUTO	PORCENTUAL
	1	2	3=1+2	4	5=3+4	6	7	8=6+7	9	10=8+9	11=10-5	12
2 CATALUÑA	24.294,9	127.605,1	152.399,9	14.655,7	147.055,6	40.917,9	140.264,0	181.182,6	10.991,0	192.174,4	25.110,0	15,04
3 GALICIA	22.690,7	65.266,3	87.965,1	20.702,0	108.867,9	27.146,4	66.074,0	93.221,1	15.677,1	108.898,2	30,4	0,03
4 ANDALUCIA	53.031,1	160.093,7	214.724,3	52.767,9	267.492,2	65.370,2	165.061,2	231.731,4	39.575,9	271.807,3	3.315,1	1,24
5 ASTURIAS	9.062,7	0,0	9.062,7	3.533,7	12.596,4	11.644,5	0,0	11.644,5	2.450,3	14.294,0	1.690,4	13,40
6 CANTABRIA	5.414,4	0,0	5.414,4	1.532,9	6.952,3	4.607,0	0,0	4.607,0	1.153,4	7.760,4	800,1	11,67
7 LA RIOJA	3.630,2	0,0	3.630,2	570,6	4.200,0	4.340,9	0,0	4.340,9	434,0	4.774,0	566,0	13,45
8 MURCIA	6.524,7	0,0	6.524,7	3.326,2	9.050,9	0.993,4	0,0	0.993,4	2.494,7	11.400,0	1.637,1	16,62
9 VALENCIA	10.747,5	70.036,2	80.783,7	11.670,4	92.454,1	27.655,4	01.507,3	29.162,7	0.752,0	29.914,7	0.661,4	7,73
10 ARAGON	10.000,6	0,0	10.000,6	3.904,3	13.904,9	19.100,7	0,0	19.100,7	2.920,2	22.020,9	174,1	0,57
11 CASTILLA-MARCA	22.000,1	0,0	22.000,1	12.552,4	34.540,5	27.167,5	0,0	27.167,5	9.414,3	36.581,0	2.071,3	5,85
12 CANARIAS	11.079,5	43.662,1	54.741,7	9.091,5	63.743,2	14.420,4	43.009,9	50.230,3	6.751,1	64.981,4	1.230,3	1,94
14 EXTREMADURA	12.019,0	0,0	12.019,0	14.119,3	26.910,3	16.066,7	0,0	16.066,7	10.509,5	27.456,2	517,0	1,97
15 BALEARES	5.022,0	0,0	5.022,0	1.313,4	7.136,2	6.335,1	0,0	6.335,1	905,1	7.340,1	103,9	2,50
16 MADRID	33.062,4	0,0	33.062,4	0.905,3	41.167,7	41.402,6	0,0	41.402,6	6.679,0	48.081,6	6.193,9	14,76
17 CASTILLA-LEON	36.954,6	0,0	36.954,6	15.597,7	52.552,3	40.060,5	0,0	40.060,5	11.670,3	51.730,8	6,4	0,01
TOTAL	204.459,2	476.263,0	680.722,2	174.367,1	855.089,3	350.917,0	497.517,9	848.434,9	130.275,3	978.710,2	52.121,0	6,45

(*) Estas restricciones incluyen el 0,25 F.C.I. correspondiente a cada Comunidad y competencia

- Modelos utilizados RENOVADO RENOVADO

- La contribución porcentual de las variables socioeconómicas sobre la financiación nueva es:

COMPETENCIAS COMUNES

POBLACION	59,00
INSULARIDAD	0,70
SUPERFICIE	14,00
UNID. ADMINISTR.	24,30
PORREJA RELATI	4,20
ESFUERZO FISCO	5,00

COMPETENCIAS EDUCACION

POBLACION	04,40
INSULARIDAD	3,10
SUPERFICIE	15,00
TERMINO RESIDU	(2,50)
PORREJA RELATI	0,40
ESFUERZO FISCO	1,70

FINANCIACION TOTAL

POBLACION	73,75
INSULARIDAD	2,09
SUPERFICIE	15,42
UNID. ADMINISTR.	10,19
TERMINO RESIDU	(1,45)
PORREJA RELATI	1,99
ESFUERZO FISCO	3,00

OCTUBRE-F. OCTI: F=0,25F.C.I.=4

ANEXO II

PREVISIONES DE FINANCIACION PARA 1987.

Este anexo tiene por objeto recoger las previsiones de financiación de las Comunidades Autónomas para el año 1987.

El cuadro nº 7 recoge dichas previsiones, en los siguientes términos:

Financiación por PPI (columna nº 1): estas previsiones han sido determinadas mediante el cálculo del porcentaje de participación provisional que puede corresponder a cada Comunidad Autónoma para el quinquenio por aplicación del presente Método, habida cuenta los datos que se contienen en el anexo I, (según se recoge en los cuadros 8 y 9) y por el cálculo de la financiación para 1987 por participación en ingresos por aplicación del Método, y de las reglas sobre evolución de esta financiación. El cuadro nº 10 contiene la determinación provisional de las tasas de incremento 1986/1987 del ITAE, PIB y GE. El cuadro nº 11 contiene el resultado de la financiación por participación en ingresos que corresponde a cada tasa de incremento.

Tasas y tributos cedidos (columnas núms. 2 y 3):

las cantidades que se recogen en el cuadro son las previsiones de recaudación que corresponden a los objetivos de recaudación fijados para estos conceptos para 1987. La tasa de incremento que se ha aplicado sobre las previsiones de recaudación por estos conceptos en 1986 es la equivalente del incremento monetario medio del coste efectivo de los servicios transferidos.

Subvenciones educación y F.C.I. (columnas núms. 5 y 7): son las dotaciones que por estos conceptos se recogen en el proyecto de Presupuesto para 1987.

FEDER (columna nº 8): las previsiones de financiación por este concepto se han determinado por aplicación del límite máximo (30% del F.C.I. de gestión propia) previsto en el Método para fijar la financiación del FEDER que pueden recibir las Comunidades Autónomas para Planes de Desarrollo Regional.

Finalmente el cuadro nº 12 contiene la comparación de las previsiones de financiación de las CC.AA. entre 1986 (sistema transitorio) y 1987 (sistema definitivo). Efectuándose la comparación de la financiación incondicionada, de la financiación fuera Fondo, y de la financiación total.

CUADRO N.º 7

PREVISION DE FINANCIACION DE LAS CC.AA. EN 1987

(millones de pesetas)

	FINANCIACION POR PPI	TASAS	TRIBUTOS CEDIDOS	TOTAL FINANCIACION INCONDICIONADA	SUBVENCIONES EDUCACION	TOTAL FINANCIACION FUERA FONDO	F.C.I.	FEDER	FINANCIACION TOTAL
	1	2	3	4=1+2+3	5	6=4+5	7	8	9=6+7+8
2 CATALUNA	116.055,3	4.652,0	51.573,5	172.281,6	32.501,7	204.783,3	10.044,7		214.828,0
3 GALICIA	76.432,5	2.112,7	12.025,0	90.569,7	7.077,0	97.646,7	13.492,7	4.047,0	115.187,2
4 ANDALUCIA	195.020,0	0.142,7	32.289,5	236.252,2	23.195,9	259.448,1	35.771,4	10.731,4	305.951,0
5 ASTURIAS	4.983,4	1.121,6	6.385,4	12.490,4	0,0	12.490,4	2.630,3	791,5	15.920,2
6 CANTABRIA	4.137,4	393,6	2.181,0	6.712,7	0,0	6.712,7	1.003,6		7.716,3
7 LA RIOJA	2.679,0	132,4	1.033,0	4.594,3	0,0	4.594,3	397,7		4.992,0
8 MURCIA	4.401,6	407,3	4.704,2	9.675,2	0,0	9.675,2	2.292,4	607,7	12.655,3
9 VALENCIA	70.752,1	1.915,1	32.385,7	105.052,9	15.311,0	120.364,7	0.026,0		120.390,7
10 ARAGON	0.594,3	900,7	10.773,2	20.276,3	0,0	20.276,3	2.343,9	703,2	23.323,4
11 CASTILLA-MANCHA	21.615,4	1.316,3	6.744,9	29.676,7	0,0	29.676,7	0.079,4	2.423,0	40.179,9
12 CANARIAS	44.602,0	1.200,0	10.179,0	56.061,0	3.534,5	59.595,5	6.901,1	2.070,3	68.567,0
14 EXTREMADURA	14.101,2	910,5	3.444,5	18.464,2	0,0	18.464,2	9.540,1	2.864,4	30.876,0
15 BALEARES	2.547,4	411,9	3.599,7	6.559,0	0,0	6.559,0	980,3		7.547,3
16 MADRID	40.330,2	4.599,5	0,0	44.937,7	0,0	44.937,7	6.575,9		51.513,6
17 CASTILLA-LEON	27.946,0	2.101,9	13.320,0	43.376,7	0,0	43.376,7	9.640,6	2.892,2	55.909,5
TOTALCB	635.036,1	30.414,4	191.530,3	856.980,8	81.620,9	938.601,7	117.744,1	27.212,4	1.083.550,2

F-1987:MARIA-3: NUEVE

CUADRO N.º 8

DETERMINACION DEL PPI PARA EL QUINQUENIO 1987/91

(millones de pesetas)

	NUEVA FINANCIACION FUERA FONDO			AJUSTES				NUEVA FINANCIACION FUERA FONDO AJUSTADA		
	ART 151 1	ART 143 2	TOTAL 3=1+2	ART 151 4	ART 143 5	SUBVEN. EDUC. 6	TOTAL 7=4+5+6	ART 151 8	ART 143 9	TOTAL 10=8+9
2 CATALUNA	140.744,0	40.917,9	181.182,6	0,0	(3.560,3)	27.725,5	24.165,2	112.539,3	44.470,1	157.017,4
3 GALICIA	46.074,0	27.146,4	73.221,1	5.515,5	91,2	6.035,3	11.642,0	54.523,9	27.055,2	81.579,1
4 ANDALUCIA	145.041,7	65.370,2	231.231,4	0,0	302,4	17.924,4	18.226,7	147.936,0	65.067,0	213.004,6
5 ASTURIAS	0,0	11.644,5	11.644,5	0,0	0,0	0,0	0,0	0,0	11.644,5	11.644,5
6 CANTABRIA	0,0	6.607,0	6.607,0	0,0	423,1	0,0	423,1	0,0	6.183,0	6.183,0
7 LA RIOJA	0,0	4.340,9	4.340,9	0,0	97,2	0,0	97,2	0,0	4.243,6	4.243,6
8 MURCIA	0,0	0.993,4	0.993,4	0,0	0,0	0,0	0,0	0,0	0.993,4	0.993,4
9 VALENCIA	81.507,3	27.655,4	109.162,7	0,0	86,6	13.331,4	13.418,0	68.175,9	27.560,7	95.744,7
10 ARAGON	0,0	19.100,7	19.100,7	0,0	220,0	0,0	220,0	0,0	18.880,0	18.880,0
11 CASTILLA-MANCHA	0,0	27.167,5	27.167,5	0,0	0,0	0,0	0,0	0,0	27.167,5	27.167,5
12 CANARIAS	43.007,9	14.420,4	50.230,3	4.983,5	(399,2)	2.907,7	7.572,0	35.030,7	14.019,6	50.650,3
14 EXTREMADURA	0,0	16.066,7	16.066,7	0,0	0,0	0,0	0,0	0,0	16.066,7	16.066,7
15 BALEARES	0,0	6.335,1	6.335,1	0,0	214,6	0,0	214,6	0,0	6.120,5	6.120,5
16 MADRID	0,0	41.482,6	41.482,6	0,0	726,0	0,0	726,0	0,0	40.756,6	40.756,6
17 CASTILLA-LEON	0,0	40.060,5	40.060,5	0,0	967,0	0,0	967,0	0,0	39.092,7	39.092,7
TOTALCB	497.517,9	358.917,0	856.434,9	10.499,0	(829,9)	48.004,3	77.673,4	419.014,6	359.746,9	778.761,5

F-1987:MARIA-3: D08:1

CUADRO N° 9

DETERMINACION DEL PPI PARA EL QUINQUENIO 1987/91

(millones de pesetas)

	NUEVA FINANCIACION FUERA FONDO AJUSTADO			TASAS			INGRESOS CORDOS			COSTE A FINANCIAR POR PPI			PPI		
	ART 151	ART 143	TOTAL	ART 151	ART 143	TOTAL	ART 151	ART 143	TOTAL	ART 151	ART 143	TOTAL	ART 151	ART 143	TOTAL
	7	8	9-10-11	10	11	12-10-11	13	14	15-13-14	16	17	18-16-17	19	20	21-19-20
2 CATALUÑA	117.539,3	44.478,1	162.017,4	481,7	3.730,2	4.211,9	41.739,2	7.422,2	49.161,4	70.110,4	33.137,7	103.248,1	0,7004235	0,4317451	1,1321686
3 GALICIA	54.523,7	27.055,2	81.578,9	123,5	1.071,4	1.194,9	8.415,1	3.047,5	11.462,6	45.745,1	22.336,3	68.081,4	0,5713057	0,2094436	0,7807493
4 ANDALUCIA	147.936,0	65.067,0	213.003,0	454,2	3.243,5	3.697,7	23.641,0	3.137,5	26.778,5	123.010,9	50.404,0	173.414,9	1,4047810	0,6560710	2,0608520
5 ASTURIAS	0,0	11.444,5	11.444,5	0,0	1.044,2	1.044,2	0,0	0.000,0	1.044,2	0,0	4.493,4	4.493,4	0,0000000	0,0507100	0,0507100
6 CANARIAS	0,0	4.183,0	4.183,0	0,0	373,4	373,4	0,0	2.079,7	2.453,1	0,0	3.730,0	3.730,0	0,0000000	0,0403447	0,0403447
7 LA RIOJA	0,0	4.243,4	4.243,4	0,0	175,0	175,0	0,0	1.747,3	1.922,3	0,0	2.370,4	2.370,4	0,0000000	0,0307107	0,0307107
8 MURCIA	0,0	0.993,4	0.993,4	0,0	447,0	447,0	0,0	4.542,4	4.989,4	0,0	3.749,0	3.749,0	0,0000000	0,0514373	0,0514373
9 VALENCIA	40.175,7	27.560,7	67.736,4	339,4	1.475,4	1.814,8	25.210,4	5.622,4	30.832,8	42.580,2	20.430,7	63.010,9	0,5510754	0,2652405	0,8163159
10 ARAGON	0,0	10.000,0	10.000,0	0,0	049,0	049,0	0,0	10.249,4	10.298,4	0,0	7.749,4	7.749,4	0,0000000	0,1004279	0,1004279
11 CASTILLA MARCHA	0,0	27.147,5	27.147,5	0,0	1.247,1	1.247,1	0,0	4.429,5	5.676,6	0,0	19.490,9	19.490,9	0,0000000	0,2525714	0,2525714
12 CANARIAS	35.010,7	14.019,6	49.030,3	129,1	1.007,7	1.136,8	7.730,4	1.727,5	9.457,9	27.779,1	12.044,5	39.823,6	0,3597729	0,1540725	0,5138454
14 EXTREMADURA	0,0	14.044,7	14.044,7	0,0	040,0	040,0	0,0	3.203,4	3.243,4	0,0	12.715,2	12.715,2	0,0000000	0,1647491	0,1647491
15 BALEARES	0,0	4.120,5	4.120,5	0,0	372,1	372,1	0,0	3.411,3	3.783,4	0,0	2.297,1	2.297,1	0,0000000	0,0297462	0,0297462
16 MADRID	0,0	40.754,4	40.754,4	0,0	4.301,1	4.301,1	0,0	0,0	0,0	0,0	34.373,5	34.373,5	0,0000000	0,4213435	0,4213435
17 CASTILLA LEON	0,0	39.072,7	39.072,7	0,0	1.900,0	1.900,0	0,0	17.705,4	19.605,4	0,0	25.199,3	25.199,3	0,0000000	0,3265429	0,3265429
TOTAL	419.014,4	359.744,9	778.759,3	1.727,9	27.101,9	28.829,8	107.174,0	25.319,4	132.493,4	310.111,0	257.245,7	567.356,7	4,0165595	1,3334975	7,3500571

ITAE 1986 7.716.990,2 millones de pesetas

1987-MARIA J: 009-2

CUADRO N° 10

VALOR DE LA NORMA GENERAL Y LOS LIMITES DE EVOLUCION PARA 1987

CONCEPTO	Valor del índice	
	1987/1986	% en 1987
NORMA GENERAL (ITAE).....	1,1362343	13,62
LIMITE MINIMO (GASTO ESTATAL EQUIVALENTE).		
Competencias comunes.....	1,1090188	10,90
Educación.....	1,1265177	12,65
Comunidades Art. 151.....	1,1220413	12,20
LIMITE MAXIMO CRECIMIENTO DEL PIB EN (TERMINOS MONETARIOS)	1,9815000	9,81

CUADRO N° 11

EVOLUCION DE LA FINANCIACION POR PPI

(millones de pesetas)

	ITAE	LIMITE CANTO EQUIVALENTE	LIMITE CRECIMIENTO DEL PIB
	1	2	3
2 CATALUÑA	117.539,3	116.055,3	117.580,0
3 GALICIA	54.523,7	76.437,5	74.000,0
4 ANDALUCIA	147.936,0	195.070,0	191.654,9
5 ASTURIAS	5.105,0	4.903,4	4.934,0
6 CANARIAS	4.239,0	4.137,4	4.074,9
7 LA RIOJA	2.679,5	2.679,0	2.601,2
8 MURCIA	4.509,2	4.401,4	4.158,5
9 VALENCIA	71.649,2	70.752,1	69.747,2
10 ARAGON	0.005,1	0.591,3	0.510,1
11 CASTILLA MARCHA	27.144,2	21.615,1	21.403,7
12 CANARIAS	45.210,9	44.697,0	43.731,6
14 EXTREMADURA	14.447,5	14.101,7	13.963,0
15 BALEARES	2.610,0	2.547,4	2.522,5
16 MADRID	40.754,4	40.330,2	39.943,1
17 CASTILLA LEON	39.072,7	27.946,0	27.612,2
TOTAL	644.451,1	615.016,1	627.045,2

1987-MARIA J: 010-1

CUADRO N.º 12

COMPARACION DE LAS PREVISIONES DE FINANCIACION DE LAS CC.AA. EN 1986-1987

(millones de pesetas)

	FINANCIACION 1986			FINANCIACION 1987			INCREMENTO 1987/86		
	FIN. INCONDI.	F.F.F.	FIN. TOTAL	FIN. INCONDI.	F.F.F.	FIN. TOTAL	FIN. INCONDI.	F.F.F.	FIN. TOTAL
	1	2	3	4	5	6	7-4-1	8-5-2	9-6-3
2 CATALUNA	126.783,9	154.509,4	146.709,1	172.281,6	204.783,3	214.829,0	45.497,7	50.273,9	40.119,9
3 CALICIA	76.070,4	82.105,7	100.307,2	90.569,7	97.646,7	115.187,2	14.499,3	15.540,9	14.879,9
4 ANDALUCIA	192.935,9	210.860,3	261.159,2	236.252,2	259.448,1	305.951,0	43.316,3	48.587,8	44.791,7
5 ASTURIAS	8.710,9	8.710,9	11.849,9	12.490,4	12.490,4	15.920,2	3.779,6	3.779,6	4.070,3
6 CANTABRIA	4.799,5	4.799,5	6.176,9	6.712,7	6.712,7	7.716,3	1.913,2	1.913,2	1.539,4
7 LA RIOJA	3.435,8	3.435,8	4.006,6	4.594,3	4.594,3	4.992,0	1.158,5	1.158,5	985,4
8 MURCIA	6.212,7	6.212,7	9.516,3	9.675,2	9.675,2	12.655,3	3.462,5	3.462,5	3.139,0
9 VALENCIA	82.451,8	95.783,1	103.390,1	105.052,9	120.364,7	128.390,7	22.601,2	24.581,4	25.000,6
10 ARAGON	17.406,1	17.406,1	20.882,1	20.276,3	20.276,3	23.323,4	2.870,3	2.870,3	2.441,3
11 CASTILLA-MANCHA	21.495,6	21.495,6	32.754,6	29.676,7	29.676,7	40.129,9	8.181,0	8.181,0	7.425,3
12 CANARIAS	46.191,7	49.181,4	56.293,3	56.061,0	59.595,5	68.567,0	9.867,1	10.414,1	12.273,6
14 EXTREMADURA	12.429,6	12.429,6	26.371,3	18.464,2	18.464,2	30.876,8	6.034,6	6.034,6	4.505,4
15 BALEARES	5.376,9	5.376,9	6.681,3	6.559,0	6.559,0	7.547,3	1.182,1	1.182,1	866,0
16 MADRID	30.812,8	30.812,8	38.123,9	44.917,7	44.917,7	51.513,6	14.125,0	14.125,0	13.389,0
17 CASTILLA-LEON	35.069,1	35.069,1	46.459,4	43.376,7	43.376,7	55.909,5	8.307,5	8.307,5	9.450,0
TOTALES	670.184,8	738.189,1	890.601,4	856.980,8	938.601,7	1.083.558,2	186.796,0	200.412,6	192.876,0

F-1987:MARIA-3: ONCE

AL CONSEJO DE POLITICA FISCAL Y FINANCIERA.

«Vicente Sánchez Alvarez, Consejero de Hacienda y Economía del Principado de Asturias, deja constancia del carácter con que ha emitido su voto a la propuesta de "Sistema definitivo de financiación autonómica", propuesta por el Ministerio de Economía y Hacienda:

a) El criterio reflejado en el voto se refiere al sistema propiamente dicho, valorando los aspectos favorables y los menos favorables del mismo.

b) El voto expresado es compatible con la disconformidad, ya manifestada en escrito de fecha 3 de noviembre en curso, en relación con la financiación de las Comunidades Autónomas uniprovinciales en su condición de herederas de las respectivas Diputaciones. Dicha disconformidad se refiere de forma especial a la congelación durante 1986, y la previsión de congelación para 1987, de la compensación por los tributos suprimidos como consecuencia de la implantación del IVA.

c) El voto emitido es compatible con la disconformidad con el tratamiento aplicado a los fondos FEDER, disconformidad que se refiere al intento de considerar dichos fondos como formando parte del nuevo sistema, y también a su vinculación al F.C.I. para determinar la cuantía total y la distribución entre las Comunidades Autónomas beneficiarias.

Madrid, a 7 de noviembre de 1986.»

Madrid, a 30 de septiembre de 1988.

EL PRESIDENTE DEL CONSEJO
DE POLITICA FISCAL Y FINANCIERA
DE LAS COMUNIDADES AUTONOMAS,
Carlos Solchaga Catalá.
Ministro de Economía y Hacienda.

VI. ANUNCIOS

*Subastas y concursos de obras,
suministros y servicios públicos*

Consejería de Obras Públicas,
Vivienda y Aguas

1426 ANUNCIO de 29 de noviembre de 1988, de la Secretaría General Técnica, por el que se hace pública la adjudicación definitiva de la asistencia técnica para la redacción del proyecto "Acondicionamiento carretera TF-711, de San Sebastián de La Gomera a Vallehermoso, p.k. 1 al 12. Tramo: San Sebastián-Túnel de Hermigua".

Por Orden de la Consejería de Obras Públicas, Vivienda y Aguas, de fecha 18 de noviembre de 1988, se ha adjudicado definitivamente la asistencia técnica para la redacción del proyecto "Acondicionamiento carretera TF-711, de San Sebastián de La Gomera a Vallehermoso, p.k. 1 al 12. Tramo: San Sebastián-Túnel de Hermigua", a la empresa "Alatec, S.A." por un importe de nueve millones novecientos treinta y nueve mil trescientas cuarenta (9.939.340) pesetas.

Lo que se hace público en cumplimiento de lo establecido en el art.º 119 del Reglamento General de Contratación del Estado.

Santa Cruz de Tenerife, a 29 de noviembre de 1988.- El Secretario General Técnico, Manuel Cambreleng Barrera.

1427 ANUNCIO por el que se hace pública la

adjudicación definitiva del proyecto y construcción de "Nueva carretera. Autovía de enlace de las autopistas TF-5 y TF-1. Tramo: Chumberas-Santa María del Mar" (Tenerife).

Por Orden de la Consejería de Obras Públicas, Vivienda y Aguas, de fecha 16 de noviembre de 1988, se ha adjudicado definitivamente el proyecto y construcción de "Nueva carretera. Autovía de enlace de las autopistas TF-5 y TF-1. Tramo: Chumberas-Santa María del Mar" (Tenerife), a la Agrupación Temporal de Empresas "Cubiertas y Mzov, S.A. - Fequenisa y Promotora Punta Larga, S.A." por un importe de dos mil setecientos sesenta y cuatro millones cuarenta y tres mil seiscientos setenta (2.764.043.670) pesetas.

Lo que se hace público en cumplimiento de lo establecido en el artº. 119 del Reglamento General de Contratación del Estado.

Santa Cruz de Tenerife, a 29 de noviembre de 1988.- El Secretario General Técnico, Manuel Cambreleng Barrera.

Consejería de Turismo y Transportes

1428 ANUNCIO de 22 de noviembre de 1988, de la *Secretaría General Técnica, por el que se hace pública la adjudicación del contrato para la ejecución de las obras de la "Segunda fase de la Avenida de los Descubridores", en San Sebastián de La Gomera.*

Por Orden de la Consejería de Turismo y Transportes, de fecha 4 de noviembre de 1988, se ha adjudicado el contrato, por el procedimiento de contratación directa, al amparo de lo establecido en el artº. 37.6 de la Ley de Contratos del Estado, para la ejecución de las obras de la "Segunda fase de la Avenida de los Descubridores", en San Sebastián de La Gomera, a la empresa "Sociedad Anónima Trabajos y Obras (S.A.T.O.)" por un importe de noventa millones ochocientos noventa y seis mil doscientas noventa y seis (90.896.296) pesetas.

Lo que se hace público en cumplimiento de lo establecido en el artº. 119 del Reglamento General de Contratación del Estado.

Las Palmas de Gran Canaria, a 22 de noviembre de 1988.- El Secretario General Técnico, Francisco J. Alonso Valerón.

1429 ANUNCIO de 22 de noviembre de 1988, de la

Secretaría General Técnica, por el que se hace pública la adjudicación del contrato para la ejecución de las obras de la "Primera fase de acondicionamiento de la Playa de la Arena", en Santiago del Teide (Tenerife).

Por Orden de la Consejería de Turismo y Transportes, de fecha 21 de septiembre de 1988, se ha adjudicado, por el procedimiento de contratación directa, el contrato para la ejecución de las obras de la "Primera fase de acondicionamiento de la Playa de la Arena", en Santiago del Teide (Tenerife), a la empresa "Francisco Villanueva Borja (Construcciones Villanueva)" por un importe de ocho millones setecientos cinco mil (8.705.000) pesetas.

Lo que se hace público en cumplimiento de lo establecido en el artº. 119 del Reglamento General de Contratación del Estado.

Las Palmas de Gran Canaria, a 22 de noviembre de 1988.- El Secretario General Técnico, Francisco J. Alonso Valerón.

Otros anuncios

Consejería de Política Territorial

1430 RESOLUCION de 10 de agosto de 1988, de la *Secretaría General Técnica, por la que se hace público el Acuerdo de la Comisión de Urbanismo y Medio Ambiente relativo al Plan Parcial Jardines del Duque, t.m. de Adeje (Tenerife).*

En ejecución de la legislación aplicable, por la presente,

RESUELVO:

Ordenar la inserción en el Boletín Oficial de Canarias del Acuerdo de la Comisión de Urbanismo y Medio Ambiente de Canarias, de fecha 29 de julio de 1988, por el que se suspende la aprobación definitiva del Plan Parcial Jardines del Duque, término municipal de Adeje, cuyo texto figura como anexo.

Santa Cruz de Tenerife, a 10 de agosto de 1988.- El Secretario General Técnico, p.s., (Orden de 27-7-88), Víctor Pérez Borrego.

A N E X O

La Comisión de Urbanismo y Medio Ambiente de Canarias, en sesión celebrada el día 29 de julio de 1988, adoptó, entre otros, el siguiente Acuerdo:

"Vistos el expediente administrativo y documentación técnica del Plan Parcial Jardines del Duque,

término municipal de Adeje, promovido por la Junta de Compensación Jardines del Duque, esta Comisión acuerda suspender su aprobación definitiva en base a las siguientes consideraciones: Primero.- Los estándares regulados en el Reglamento de Plancamiento deben computarse de conformidad con lo dispuesto en el artº. 10 de su anexo para la totalidad de la superficie construible. Segundo.- Debe completarse la insuficiente dotación de los espacios libres hasta alcanzar el 10% de la superficie ordenada, haciéndose constar, a estos efectos, que la zona de protección de autopista pertenece al sistema general y no es computable, así como que el espacio libre que engloba el barranco no reúne las características necesarias para el uso a que se tiene que destinar, no pudiendo, en consecuencia, computarse como zona verde (anchura insuficiente y topografía inadecuada). Tercero.- El parque lineal ha de mantenerse como sistema general. Cuarto.- No se acepta la cláusula que prima la construcción de hoteles en los términos establecidos en el acuerdo municipal, debiendo eliminarse, de la relación de elementos no computables como volumen edificado, las zonas comunes de uso público (comedores, cafeterías, salas de convenciones, escaleras y pasillos, etc.). Una vez subsanados los reparos anteriormente señalados, el expediente será elevado a esta Comisión para su aprobación definitiva, si procede."

Contra el anterior Acuerdo se podrá interponer recurso de reposición en el plazo de un mes ante la Comisión de Urbanismo y Medio Ambiente de Canarias, a partir del día siguiente a su publicación, y contra su desestimación cabe interponer recurso contencioso-administrativo ante la Sala correspondiente de la Audiencia Provincial, en el plazo de dos meses a partir de la notificación de la resolución del recurso, si ésta fuera expresa, o de un año si fuera por silencio administrativo negativo, en virtud del artº. 58 de la Ley de la Jurisdicción Contencioso-Administrativa.

1431 RESOLUCION de 24 de noviembre de 1988, de la Secretaría General Técnica, por la que se hace público el Acuerdo de la Comisión de Urbanismo y Medio Ambiente relativo al recurso presentado por Don Santiago Santana Cazorla.

En ejecución de la legislación aplicable, por la presente,

RESUELVO:

Ordenar la inserción en el Boletín Oficial de Canarias del Acuerdo de la Comisión de Urbanismo y Medio Ambiente de Canarias, de fecha 28 de septiembre de 1988, por el que se estima parcialmente el recurso presentado por Don Santiago Santana Cazorla contra el Acuerdo de la Comisión de 1 de junio de 1988, cuyo texto figura como anexo.

Santa Cruz de Tenerife, a 24 de noviembre de 1988.- El Secretario General Técnico, Carlos de la Concha Bergillos.

A N E X O

La Comisión de Urbanismo y Medio Ambiente de Canarias, en sesión celebrada el día 28 de septiembre de 1988, adoptó el siguiente Acuerdo:

"Estimar parcialmente el recurso presentado por Don Santiago Santana Cazorla contra el Acuerdo de la Comisión de Urbanismo y Medio Ambiente de Canarias, de 1 de junio de 1988, y aprobar definitivamente el Plan Parcial Ampliación de Bellavista sito en el término municipal de San Bartolomé de Tirajana, de acuerdo con lo previsto en el artº. 132.3 b) del Reglamento de Plancamiento, con las siguientes condiciones:

1.- La edificabilidad máxima de la zona residencial será de 22.500 m² y 23.400 m² respecto de la zona turística, calculándose además el 30% de uso complementario, lo que arroja un total de 59.670 m² como techo de la edificabilidad máxima permitida.

2.- La edificabilidad industrial no podrá sobrepasar los 19.500 m², no pudiendo superar la edificación una altura libre superior a 7,20 m, permitiéndose el 30% de altillos.

3.- La edificabilidad correspondiente a todos los equipamientos computa y se considera incluida en la edificabilidad total de las zonas residencial, turística e industrial anteriormente referidas, excepto la relativa al equipamiento deportivo.

4.- Si el deslinde definitivo del cauce público supone modificaciones y diferencias con respecto al proyecto presentado y afectara a las zonas de espacios libres y equipamientos del Plan, se deberá proceder inmediatamente a su revisión.

Realizadas las rectificaciones necesarias en el documento presentado para adaptarlo a las condiciones acordadas, y previo conocimiento de las mismas por la Corporación Local, se dará cuenta al Excmo. Consejero de Política Territorial, entrando en vigor directamente el Plan una vez se tome conocimiento, por éste, de la documentación rectificada".

Contra esta Resolución podrá interponerse recurso contencioso-administrativo ante la Excmo. Audiencia Territorial de Las Palmas, en el plazo de dos meses, a partir de la presente publicación, de conformidad con lo dispuesto en el artº. 58 de la Ley de la Jurisdicción Contencioso-Administrativa.

Consejería de Sanidad, Trabajo y Servicios Sociales

1432 ANUNCIO de 23 de noviembre de 1988, de la Secretaría General Técnica, relativo a notificación de diligencia de archivo, en relación con solicitud de subvención formu-

lada por la Confederación Nacional del Trabajo.

Para hacer constar que no habiéndose cumplimentado el requerimiento formulado a la Confederación Nacional del Trabajo, para que completara la documentación relativa a su solicitud de subvención, se le considera decaído en su derecho y se procede al archivo de su solicitud.

Asimismo, se le hace saber que contra esta diligencia podrá recurrir en el plazo de 15 días ante el Sr. Viceconsejero de Trabajo y Promoción de Empleo.

Santa Cruz de Tenerife, a 23 de noviembre de 1988.- El Secretario General Técnico, Daniel Prats Díaz.

1433 ANUNCIO de 23 de noviembre de 1988, de la Secretaría General Técnica, relativo a notificación de diligencia de archivo, en relación con solicitud de subvención formulada por Intersindical Canaria de Administraciones Públicas.

Para hacer constar que no habiéndose cumplimentado el requerimiento formulado a la Intersindical Canaria de Administraciones Públicas, para que completara la documentación relativa a su solicitud de subvención, se le considera decaído en su derecho y se procede al archivo de su solicitud.

Asimismo, se le hace saber que contra esta diligencia podrá recurrir en el plazo de 15 días ante el Sr. Viceconsejero de Trabajo y Promoción de Empleo.

Santa Cruz de Tenerife, a 23 de noviembre de 1988.- El Secretario General Técnico, Daniel Prats Díaz.

Caja Canarias

1434 CONVOCATORIA de Asamblea General.

El Consejo de Administración de esta Caja General de Ahorros de Canarias, en cumplimiento de lo dispuesto en los vigentes Estatutos de la Entidad, ha acordado convocar sesión ordinaria de la Asamblea General de esta Institución, que tendrá lugar en el Salón de Actos del Edificio Central de la misma, Plaza del Patriotismo, 1, el día 27 de diciembre de 1988, a las diecisiete horas, en primera convocatoria, o media hora más tarde, en su caso, en segunda, y con arreglo al siguiente orden del día:

1º.- Apertura de la Asamblea y salutación del Sr. Presidente.

2º.- Informe de la Comisión de Control sobre el análisis de la gestión económica y financiera de la Entidad, referente al primer semestre de 1988.

3º.- Informe sobre la gestión del Consejo de Administración durante el presente ejercicio de 1988.

4º.- Presentación y aprobación, si procede, de las líneas generales del Plan de actuación de la Entidad para el ejercicio de 1989.

5º.- Comunicación del cese del Director General de la Entidad.

6º.- Acuerdo sobre la aprobación del Acta o, en su caso, nombramiento de un interventor de cada grupo de representación que, en unión del Presidente, han de aprobarla.

7º.- Manifestaciones de los Sres. Consejeros Generales.

Santa Cruz de Tenerife, a 7 de diciembre de 1988.- El Secretario.

BOLETIN OFICIAL DE CANARIAS



BOLETIN OFICIAL DE CANARIAS

Franqueo
Concertado
38/22

POR AVION