

# BOLETIN OFICIAL DE CANARIAS

Año V

Martes, 14 de Abril de 1987

Número 46

## Sumario

### I. DISPOSICIONES GENERALES

#### Presidencia del Gobierno

Decreto 63/1987, de 13 de abril, del Presidente de la Comunidad Autónoma de Canarias, por el que se convocan elecciones al Parlamento de Canarias.

Página 1132

#### Consejería de la Presidencia

Decreto 45/1987, de 13 de abril, por el que se regulan las condiciones de locales, urnas, papeletas, sobres y demás elementos materiales oficiales a utilizar en las elecciones al Parlamento de Canarias.

Página 1132

Decreto 46/1987, de 13 de abril, por el que se regulan las dietas y gratificaciones a percibir por los miembros de las Juntas Electorales y personal puesto a su servicio.

Página 1165

### II. AUTORIDADES Y PERSONAL

*Nombramientos, situaciones e incidencias*

#### Presidencia del Gobierno

Decreto 47/1987, de 13 de abril, por el que se nombra a los miembros de la Junta Electoral de Canarias.

Página 1165



Boletín Oficial de Canarias

Depósito Legal TF-37/1983.  
Edita/Servicio de Publicaciones  
Secretaría General Técnica/  
Consejería de la Presidencia.

Dirección:  
C/. Viera y Clavijo, 50  
Edificio FIDES (922) 27 62 00  
38004 Santa Cruz de Tenerife

Talleres:  
Imprenta Bonnet  
C/. San Francisco, 47 (922) 28 26 10  
Santa Cruz de Tenerife

Administración:  
Edificio Administrativo de Usos  
Múltiples, 2ª Planta.  
C/. Arrieta, s/n. (928) 37 14 11  
35003 Las Palmas de Gran Canaria

Precio suscripción:  
Periodo anual: 5.000 Ptas.  
Semestre: 3.000 Ptas.  
Trimestre: 1.750 Ptas.  
Precio ejemplar: 50 Ptas.

## I. DISPOSICIONES GENERALES

### Presidencia del Gobierno

**430** *DECRETO 63/1987, de 13 de abril, del Presidente de la Comunidad Autónoma de Canarias, por el que se convocan elecciones al Parlamento de Canarias.*

La Ley Territorial número 3/1987, de 3 de abril, de medidas urgentes en materia electoral, en su artículo 14 atribuye al Presidente de la Comunidad Autónoma la convocatoria de elecciones al Parlamento de Canarias y determina la fecha de su promulgación.

En su virtud, en uso de la facultad que me confiere el citado precepto de la Ley 3/1987, de 3 de abril, de medidas urgentes en materia electoral y previa deliberación del Gobierno,

#### DISPONGO:

**Artículo 1º.-** 1. Se convocan elecciones al Parlamento de Canarias por cada una de las circunscripciones electorales de El Hierro, Fuerteventura, Gran Canaria, La Gomera, Lanzarote, La Palma y Tenerife.

2. Las elecciones tendrán lugar el miércoles día 10 de junio de 1987.

**Artículo 2º.-** El número de Diputados Regionales a elegir será el de sesenta conforme a la siguiente distribución por circunscripciones electorales: quince por la de Gran Canaria; quince por la de Tenerife; ocho por la de La Palma; ocho por la de Lanzarote; siete por la de Fuerteventura; cuatro por la de La Gomera y tres por la de El Hierro.

**Artículo 3º.-** La campaña electoral durará dieciocho días comenzando a las cero horas del viernes día 22 de mayo y finalizará a las veinticuatro horas del lunes día ocho de junio de 1987.

#### DISPOSICION FINAL

El presente Decreto entrará en vigor el mismo día de su publicación en el Boletín Oficial de Canarias.

Dado en Santa Cruz de Tenerife, a 13 de abril de 1987.

EL PRESIDENTE DE LA  
COMUNIDAD AUTONOMA  
DE CANARIAS,  
Jerónimo Saavedra Acevedo.

### Consejería de la Presidencia

**431** *DECRETO 45/1987, de 13 de abril, por el que se regulan las condiciones de locales, urnas, papeletas, sobres y demás elementos materiales oficiales a utilizar en las elecciones al Parlamento de Canarias.*

Aprobada la Ley Territorial 3/1987, de 3 de abril, de medidas urgentes en materia electoral, se precisa de una disposición complementaria que defina el formato, medidas y composición de los elementos materiales a emplear en las elecciones, fundamentalmente urnas, cabinas, papeletas y sobres, así como los modelos oficiales de impresos electorales.

Asimismo, la Disposición Adicional Segunda faculta al Gobierno para dictar cuantas disposiciones sean necesarias para el cumplimiento y ejecución de la citada Ley.

En su virtud, a propuesta del Consejero de la Presidencia y previa deliberación del Gobierno en su reunión del día 13 de abril de 1987,

#### DISPONGO:

**Artículo 1º.-** Los locales a utilizar en las elecciones al Parlamento de Canarias serán preferentemente de titularidad pública, a ser posible los de carácter docente, cultural o recreativo, de fácil acceso y perfectamente señalizados en lo referente a Secciones y Mesas, todo ello encaminado a cumplir la finalidad de facilitar el ejercicio del derecho al sufragio.

**Artículo 2º.-** Cada Mesa Electoral dispondrá de una urna diferenciada en el color de la tapa que coincidirá con el de la papeleta de votación y claramente identificada, reuniendo las características que se señalan en el anexo I.

**Artículo 3º.-** En la misma habitación y en lugar intermedio entre la entrada y la Mesa electoral, habrá al menos una cabina en la que el votante, si lo desca, podrá seleccionar las papeletas electorales e introducir las en los sobres correspondientes. Asimismo, junto a la cabina, habrá una mesa con sobres y papeletas de cada candidatura en número suficiente, dispuestos ordenadamente. La Mesa Electoral cuidará de la existencia de papeletas en número suficiente y que no se mezclen las candidaturas.

**Artículo 4º.-** Para las elecciones al Parlamento de Canarias se utilizarán las cabinas que se emplean en las elecciones a Diputados, Senadores, miembros de las Corporaciones Locales y al Parlamento europeo, debiendo reunir las características y dimensiones señaladas en el anexo I.

**Artículo 5º.-** 1. Las papeletas electorales se confeccionarán en papel sepia, impresas por una sola cara, salvo convocatoria simultánea de elecciones al Senado, en cuyo caso se utilizarán papeletas de cualquier otro color claro diferenciado del señalado, conteniendo las indicaciones expresadas en el artículo 23 de la Ley Territorial 3/1987, de 3 de abril, de medidas urgentes en materia electoral y con las características y condiciones que figuran en el anexo 3.

2. La confección de las papeletas se iniciará inmediatamente después de la proclamación de candidatos, salvo las correspondientes a las candidaturas recurridas cuya confección se pospondrá, en la

circunscripción electoral donde se haya interpuesto el recurso, hasta la resolución del mismo.

3. Una vez aprobado el modelo oficial de papeletas conforme a lo establecido en el artículo 24 de la Ley 3/1987, las primeras papeletas confeccionadas se entregarán a la Delegación del Gobierno en la Comunidad Autónoma de Canarias, para su posterior envío a los residentes ausentes que viven en el extranjero.

**Artículo 6º.-** Los sobres se ajustarán a las características, dimensiones y condiciones señaladas en el anexo 4, y los de votación, además, serán del mismo color que las papeletas.

**Artículo 7º.-** La Consejería de la Presidencia pondrá a disposición de los Presidentes de las Mesas Electorales, papeletas y sobres en número suficiente, de cada candidatura, para atender las necesidades electorales.

**Artículo 8º.-** Si iniciada la votación o en cualquier momento de la misma, se advirtiera la carencia de papeletas o sobres de votación, el Presidente de la Mesa Electoral lo pondrá en conocimiento de la Junta Electoral de Zona, que dispondrá lo necesario para su suministro.

La Consejería de la Presidencia, proveerá en todo momento, a las Juntas Electorales de Zona, de papeletas y sobres, y velará para asegurar el normal ejercicio de la votación.

**Artículo 9º.-** 1. Los impresos que habrán de utilizarse en las elecciones al Parlamento de Canarias son los que figuran en los anexos 5 al 11.

2. Los impresos recogidos en los anexos citados tendrán carácter oficial, y se facilitarán por la Consejería de la Presidencia a la Administración electoral.

3. En el supuesto de coincidencia con otros comicios electorales se podrá disponer la utilización conjunta de impresos.

#### DISPOSICIONES FINALES

*Primera.-* En lo no previsto en el presente Decreto, será de aplicación lo dispuesto en el Real Decreto 1732/1985, de 24 de septiembre, por el que se regulan las condiciones de los locales y las características oficiales de los elementos materiales a utilizar en los procesos electorales y demás disposiciones de aplicación reguladoras de los medios materiales para el ejercicio del derecho de sufragio.

*Segunda.-* El presente Decreto entrará en vigor el día siguiente de su publicación en el Boletín Oficial de Canarias.

Dado en Santa Cruz de Tenerife, a 13 de abril de 1987.

EL PRESIDENTE DEL  
GOBIERNO,  
Jerónimo Saavedra Acevedo.

EL CONSEJERO DE  
LA PRESIDENCIA,  
Manuel Alvarez de la Rosa.

### ELECCIONES AL PARLAMENTO DE CANARIAS

#### URNAS, CABINAS Y RELACION DE IMPRESOS CON EXPRESION DE SU REFERENCIA Y CONTENIDO

##### A N E X O I

##### URNA ELECTORAL

##### A N E X O 2

##### CABINA ELECTORAL

Referencia

Contenido del impreso

##### A N E X O 3

##### PAPELETAS DE VOTACION

PC 3.1

Papeleta de votación al Parlamento de Canarias

Referencia Contenido del impreso

#### A N E X O 4

##### SOBRES

PC 4.1	Para votación.
PC 4.2	Para remisión de documentación. vota por correo.
PC 4.3	Dirigido al Presidente de la Mesa Electoral.
PC 4.4	Para remisión de documentación de voto por correo a inscritos en el Censo Especial de Residentes, Ausentes en el extranjero.
PC 4.6	Sobre número 1. Documentación para entregar en el Juzgado de Primera Instancia o de Paz.
PC 4.7	Sobre número 2. Documentación para entregar en el Juzgado de Primera Instancia o de Paz.
PC 4.8	Sobre número 3. Documentación para entregar al funcionario del Servicio de Correos.
PC 4.9	Sobre para envío de mod. PC 7.4 convocatoria a miembros de las Mesas.

#### A N E X O 5

##### CONSTITUCION DE COALICIONES ELECTORALES Y PRESTACIONES DE CANDIDATURAS

PC 5.1	Comunicación de la constitución de la coalición electoral.
PC 5.1.a	Comunicación de la constitución de la coalición electoral (reverso).
PC 5.2	Presentación de candidaturas.
PC 5.3	Presentación de candidatos por Agrupación de electores.
PC 5.3.a	Presentación de candidatos por Agrupación de electores (reverso).
PC 5.4	Presentación de candidatos por Agrupación de electores. Hoja segunda y siguientes.
PC 5.4.a	Presentación de candidatos por Agrupación de electores. Hoja segunda y siguientes (reverso)

#### A N E X O 6

##### DOCUMENTACION PARA EL VOTO POR CORREO

PC 6.1	Solicitud para el voto por correo.
PC 6.2	Certificado de estar inscrito en el censo para el voto por correo.
PC 6.3	Comunicación de no estar inscrito en la lista de electores.

#### A N E X O 7

##### DESIGNACION DE LOS MIEMBROS DE LAS MESAS ELECTORALES

PC 7.1	Lista de electores capacitados para Presidentes y Suplentes.
PC 7.2	Lista de electores capacitados para Vocales y Suplentes.
PC 7.3	Comunicación de los Ayuntamientos a la Junta Electoral de Zona.
PC 7.4	Nombramiento de miembros de la Mesa. Impreso múltiple (cuatro).
PC 7.4.a	Acuse de recibo de nombramiento por el interesado.
PC 7.4.b	Comunicación de datos de identificación al Juez.
PC 7.4.c	Comunicación de datos de identificación (copias).
PC 7.5	Comunicación a los Jueces de Primera Instancia o de Paz de la composición de las Mesas Electorales.
PC 7.6	Citación a los miembros de las Mesas Electorales.



## ANEXO 1

## URNA ELECTORAL

Será de material transparente e irrompible y desmontable, ocupando el menor sitio para su embalaje.

## Características y despiece

Un fondo, tendrá 43x30, medidas interiores.

Dos laterales de 43x30, medidas interiores, y cuatro taladros de cinco milímetros.

Dos costados de 30x30 milímetros y cuatro taladros de cinco milímetros.

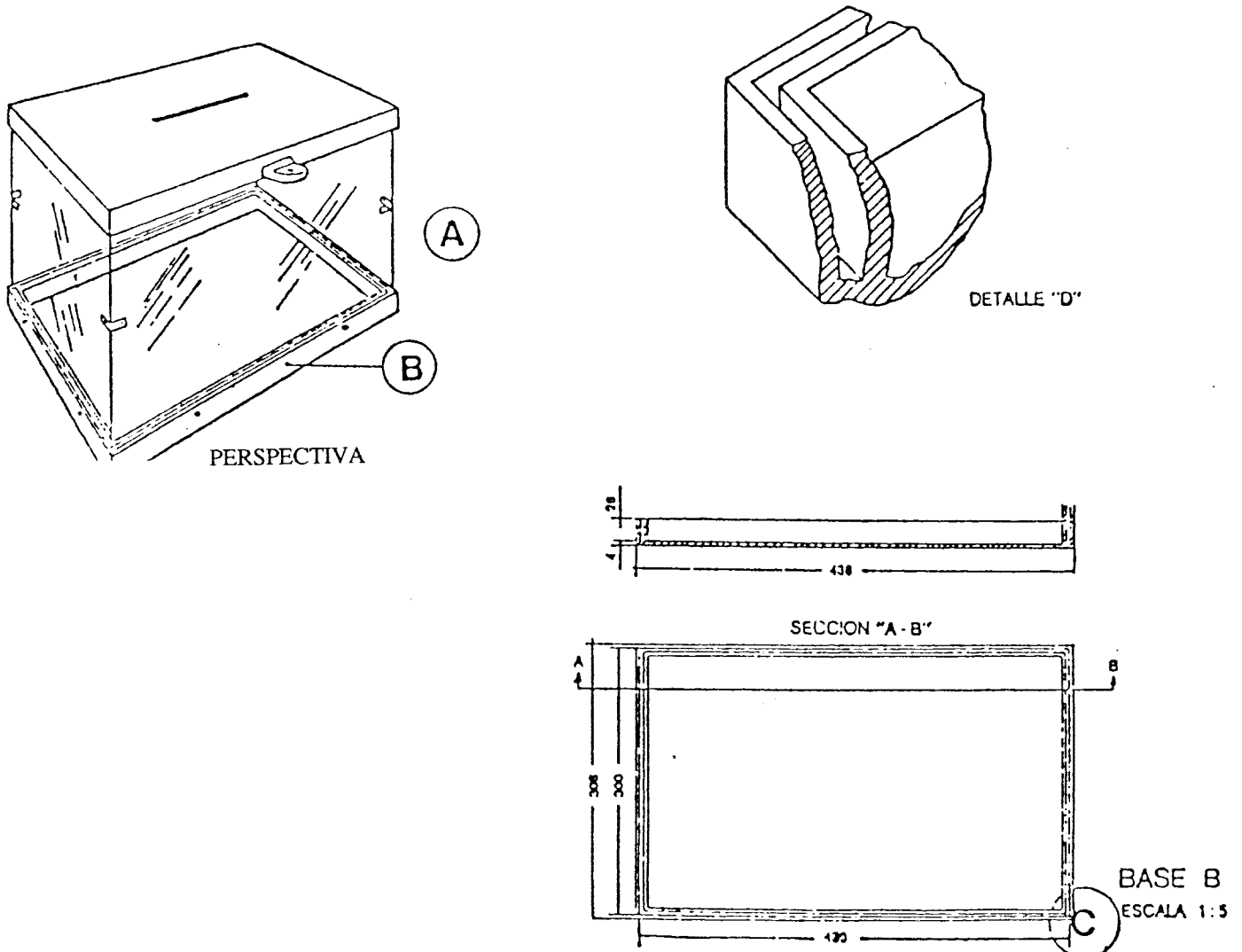
Una tapa de 43x30 milímetros; en la misma llevará una ranura de 180 milímetros en el centro de cinco milímetros de abertura. En los laterales de dicha tapa llevará dos salientes del mismo material, de 30x30 y taladro en el centro de cinco milímetros. Esta tapa cerrará completamente dicha urna.

El espesor de paredes de toda la urna será de cuatro milímetros.

La base en la parte baja y alrededor llevará ocho taladros de cinco milímetros, con tornillo de cabeza plana sin ranura alguna para embutirse con salida al interior y roscar en mariposa.

Estas urnas irán completamente desmontadas y plegadas en una caja de cartón doble con un folletín indicativo para su montaje.

Urnas (las medidas que figuran, se entienden de carácter aproximado).



## ANEXO 2

## CABINA ELECTORAL

Estará compuesta de dos tableros laterales sin parte de atrás, con un casillero, una repisa, una cortina con su barra y anillas, un aplique de luz con su interruptor correspondiente y un bolígrafo colgado de una cadena de la repisa.

## Características y despiece

Cuatro perfiles en "U" con ala de 10 milímetros y base de 15 milímetros, de 200 centímetros de largo, aproximadamente.

Cuatro perfiles en "U" con ala de 10 milímetros y base de 15 milímetros, de 100 centímetros de largo, aproximadamente.

Cuatro tubos de acero de sección cuadrada de 30x30x1,5 milímetro

Una armadura superior, con unas medidas de 100x100, en tubo de acero de 30x30x1,5 milímetros.

Todos estos perfiles deberán ir pintados a fuego, color marrón.

Dos tableros de madera aglomerada de 103x100x206 milímetros de altura, con ambas caras vistas, de madera tono oscuro plastificada con brillo.

Una base cuadrada de madera aglomerada de 15 milímetros, sin cantear y con una cara plastificada tono claro.

Una cortina de tejido acrílico con ojetes y anillas, de una medidas de 136x130, en un tono marrón oscuro y con la menor transparencia posible.

Un tubo de acero redondo de 14x1 milímetros y de 100 de largo, con dos soportes para su sujección.

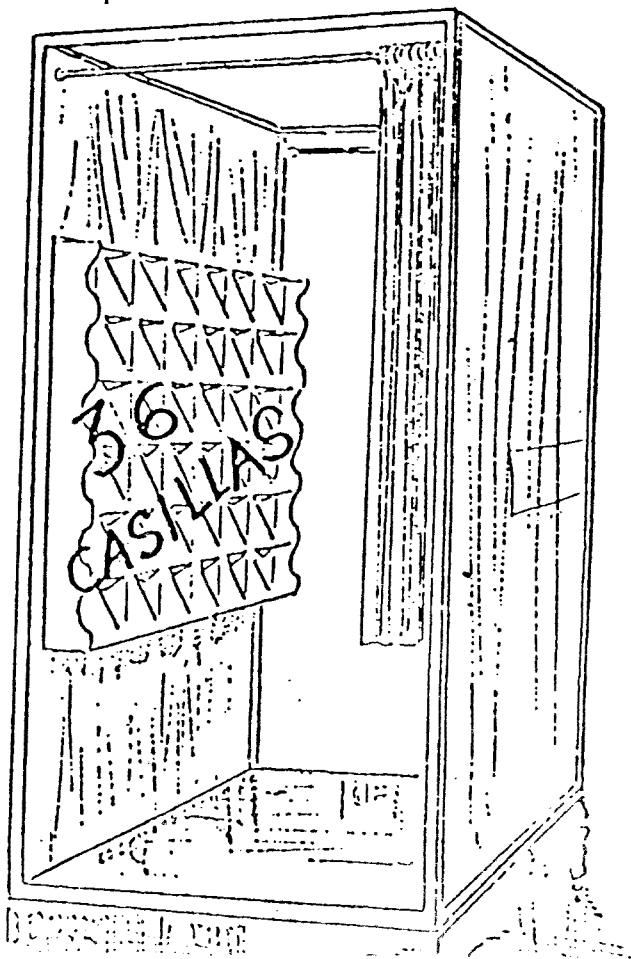
Un casillero realizado en poliestileno, con 36 casillas, que tendrá cada una de ellas unas medidas interiores de 150x110 milímetros.

Una repisa de tablero a juego con los laterales de 10 milímetros, tamaño 30x12 centímetros, abatible y con un alojamiento para un bolígrafo verticalmente.

Un aparato de iluminación, compuesto de un portalámparas fijado en un lateral, con interruptor para una bombilla esférica con un cable de cuatro metros de largo y una clavija al final del mismo tipo normal.

Los tornillos a emplear serán tipo "Allen" o tornillos de presión de cabeza hexagonal con paso esférico de 12 milímetros, y las tuercas irán embutidas y soldadas.

Esta cabina irá totalmente desmontada y embalada en una caja de cartón con cuatro flejes de plástico, y el casillero de poliestileno en otra independiente.



PC 3.1

ANEXO 3

PAPELETAS DE VOTACION

ELECCIONES AL PARLAMENTO DE CANARIAS 1.9\_\_\_\_

Especificaciones:

Tamaño aproximado 105 x 200 mm.

Gramaje aproximado 70 g./m2.

Papel *sepia* impreso en cualquier tipo de letra en tinta negra.

Los tipos de letra habrán de ser idénticos para cada candidato. Impresión en una sola cara.

**ELECCIONES AL PARLAMENTO DE CANARIAS**  
**1.9\_\_\_\_**  
 (Reseñar circunscripción electoral)

Símbolo

Doy mi voto a la candidatura presentada por

\_\_\_\_\_

Sigla: \_\_\_\_\_

D. \_\_\_\_\_

D. \_\_\_\_\_

D. \_\_\_\_\_

D. \_\_\_\_\_

D. \_\_\_\_\_

D. \_\_\_\_\_

D. \_\_\_\_\_

D. \_\_\_\_\_

D. \_\_\_\_\_

D. \_\_\_\_\_

D. \_\_\_\_\_

D. \_\_\_\_\_

D. \_\_\_\_\_

Suplentes

D. \_\_\_\_\_

D. \_\_\_\_\_

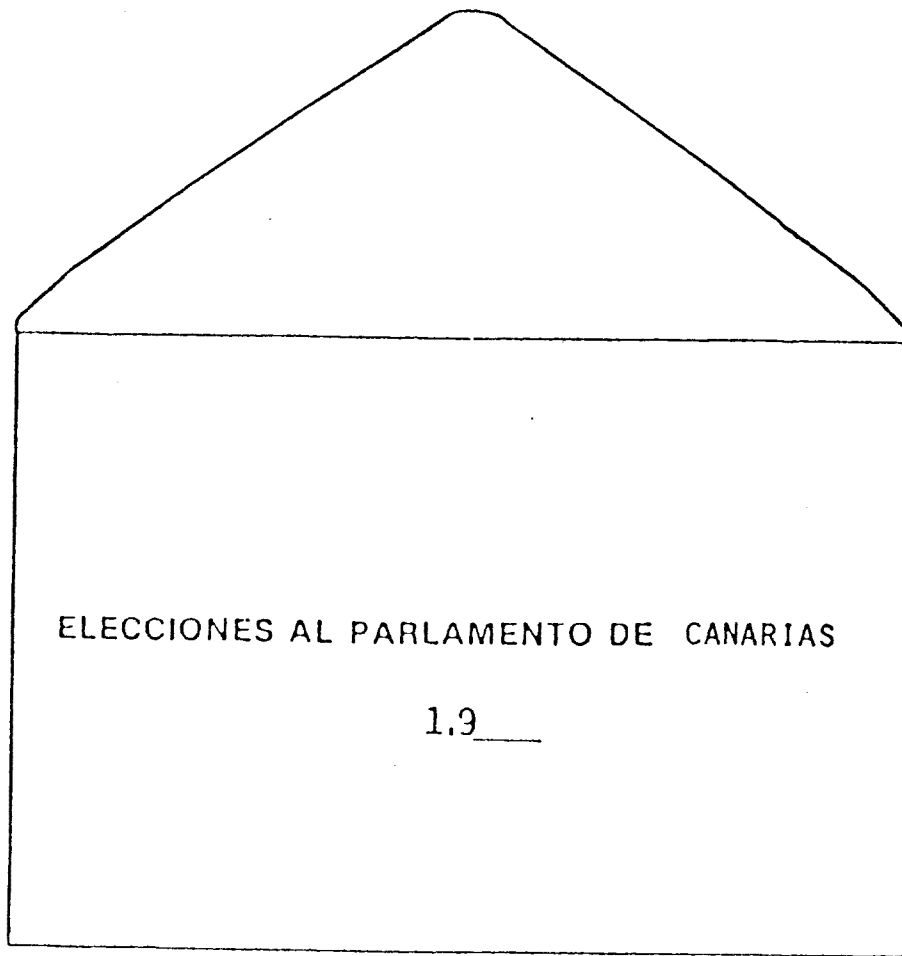
D. \_\_\_\_\_

PC 4.1

ANEXO 4

SOBRES

ELECCIONES AL PARLAMENTO DE CANARIAS 1.9\_\_\_\_\_



Especificaciones:

UNE C-6 114 x 162 mm. (tamaño aproximado).

Color sepia.

Fondo interior de 70 g/m<sup>2</sup>

Engomado en la punta del cierre

PC 4.3

Remite:

**ELECCIONES AL PARLAMENTO DE CANARIAS 1.9**  
**VOTO POR CORREO**  
 Franquicia postal especial

**CERTIFICADO**

**SH. PRESIDENTE DE LA MESA ELECTORAL**  
 MUNICIPIO DE LA MESA ELECTORAL calle, plaza, etc. Núm.

SECCION MESA	DISTRITO	
MUNICIPIO		PROVINCIA

**Especificaciones:**  
 Tamaño 120 x 176.  
 Color Blanco.  
 Fondo interior, de 70 g./m<sup>2</sup>.

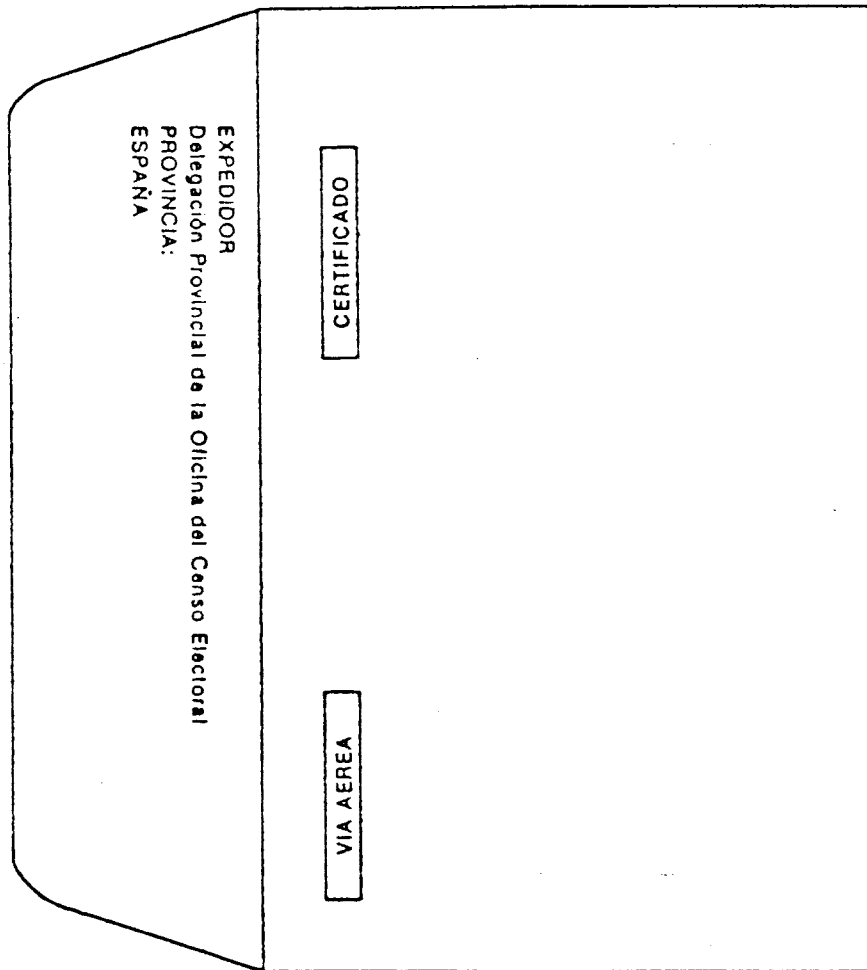
PC 4.2

**ELECCIONES AL PARLAMENTO DE CANARIAS 1.9**  
**VOTO POR CORREO**  
 Franquicia postal especial

NOMBRE Y APELLIDOS		Núm.
DOMICILIO Calle, Plaza		
LOCALIDAD		PROVINCIA

**Especificaciones:**  
 UNE C-5 162 x 227 mm.  
 Color blanco 70 g./m<sup>2</sup>.  
 Fondo interior masa gris.

PC 4.4



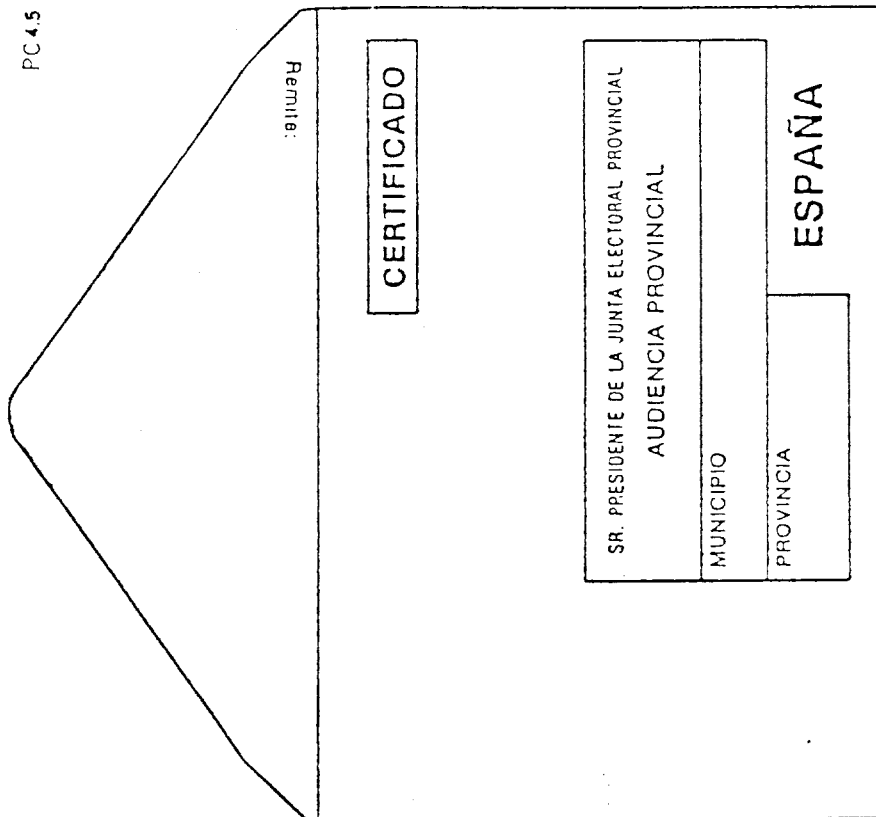
**Especificaciones:**

Tamaño 120 x 176 mm.

Color blanco.

Fondo interior, de 70 g./m<sup>2</sup>.

PC 4.5



**Especificaciones:**

Tamaño 120 x 176 mm.

Color blanco.

Fondo interior, de 70 g./m<sup>2</sup>.

PC 4.6

SOBRE N.º 1

ELECCIONES AL PARLAMENTO DE CANARIAS 1.9 \_\_\_\_\_

Circunscripción Electoral	Municipal	Distrito Censal	Sección	Mesa
---------------------------	-----------	-----------------	---------	------

Los Interventores: Sr. Juez \_\_\_\_\_ de \_\_\_\_\_

El Presidente, Vocales, e Interventores de la referida Mesa Electoral.

**CERTIFICAMOS:**

Que este sobre contiene los siguientes documentos:

- ORIGINAL DEL ACTA DE CONSTITUCION DE LA MESA
- ORIGINAL DEL ACTA DE LA SESION CON LOS DOCUMENTOS ELECTORALES A QUE SE HAGA REFERENCIA
- LISTA NUMERADA DE VOTANTES
- PAPELETAS DE VOTACION RESERVADAS (mediante el cual se hace constar la reclamación)
- LISTA DEL CENSO ELECTORAL UTILIZADA
- CREDENCIALES DE LOS INTERVENTORES

LOS VOCALES.
EL PRESIDENTE.

Especificaciones.

Tamaño 250 x 350 mm  
 Papel blanco 90 g /m2  
 Impresión tinta negra a una sola cara.

PC 4.7

SOBRE N.º 2

ELECCIONES AL PARLAMENTO DE CANARIAS 1.9 \_\_\_\_\_

Circunscripción Electoral	Municipal	Distrito Censal	Sección	Mesa
---------------------------	-----------	-----------------	---------	------

Los Interventores: Sr. Juez \_\_\_\_\_ de \_\_\_\_\_

El Presidente, Vocales, e Interventores de la referida Mesa Electoral.

**CERTIFICAMOS:**

Que este sobre contiene los siguientes documentos:

- COPIA LITERAL DEL ACTA DE CONSTITUCION DE LA MESA ELECTORAL
- COPIA LITERAL DEL ACTA DE LA SESION VERIFICADA

LOS VOCALES.
EL PRESIDENTE.

Especificaciones.

Tamaño 250 x 350 mm  
 Papel blanco 90 g /m2  
 Impresión tinta negra a una sola cara.



ANEXO 5

CONSTITUCION DE COALICIONES ELECTORALES  
Y PRESENTACION DE CANDIDATURAS

**ELECCIONES AL PARLAMENTO DE CANARIAS**  
1.9

COMUNICACION DE LA CONSTITUCION DE LA COALICION ELECTORAL

Los abajo firmantes, representantes legales de los Partidos y Federaciones Políticas que a continuación se relacionan:

Se constituyen en Coalición Electoral, bajo las normas que se adjuntan, bajo la denominación de:

y usando como sigla y símbolo,

conforme a lo establecido en el Art. 44.2 de la Ley Orgánica 5/1985, de 19 de Junio

Sigla :
Símbolo

Siendo representado por

NOMBRE Y APELLIDOS	DOMICILIO	N.º D.N.I.

FIRMANTES

PARTIDO O FEDERACION POLITICA	NOMBRE Y APELLIDOS	CARGO EN EL PARTIDO O FEDERACION





ANEXO 6

DOCUMENTACION PARA EL VOTO POR CORREO

ELECCIONES AL PARLAMENTO DE CANARIAS  
1,9

ASUNTO: SOLICITUD DE CERTIFICACION
FECHA:

1.º APELLIDO	2.º APELLIDO
NOMBRE	N.º D.N.I.
FECHA DE NACIMIENTO	DIA Mes AÑO

que figura inscrito en el Censo Electoral correspondiente al Municipio de ..... Provincia de ..... estando empadronado en el domicilio que a continuación se indica.  
CALLE, PLAZA, ETC.

NUM.
------

Y en su nombre, debidamente autorizado:

1.º APELLIDO	2.º APELLIDO
NOMBRE	N.º D.N.I.
CONDOMINIO (calle, plaza, etc.)	NUM.

Expongo la imposibilidad en que se encuentra de emitir el voto en el lugar de su residencia habitual y solicito que al amparo de lo indicado en el artículo 72 de la Ley Orgánica del Régimen Electoral General, se expida certificación acreditativa de figurar inscrito en el CENSO a los efectos de poder emitir el voto por correo.

Firma:

SR. DELEGADO PROVINCIAL DE LA OFICINA DEL CENSO ELECTORAL DE:

Domicilio al que deberá enviarse la documentación para el voto (calle, plaza, número, Municipio y Provincia).

PC 61 - UVE A 311812100

NOMBRE Y APELLIDOS	N.º D.N.I.	N.º LISTA	SECCION	DISTRITO	MUNICIPIO
FIRMA					
NOMBRE Y APELLIDOS	N.º D.N.I.	N.º LISTA	SECCION	DISTRITO	MUNICIPIO
FIRMA					
NOMBRE Y APELLIDOS	N.º D.N.I.	N.º LISTA	SECCION	DISTRITO	MUNICIPIO
FIRMA					
NOMBRE Y APELLIDOS	N.º D.N.I.	N.º LISTA	SECCION	DISTRITO	MUNICIPIO
FIRMA					

FIRMA Y SELLO DE LA SECRETARIA DE LA JUNTA ELECTORAL PROVINCIAL DE ..... DE 18 ..... horas, asignándosele el n.º ..... CANDIDATURA PRESENTADA EL DIA DE ..... JUNTA ELECTORAL PROVINCIAL DE

PC 5.4 a - UNEA.4 (210-297)

ELECCIONES AL PARLAMENTO DE CANARIAS  
1.9  
OFICINA DEL CENSO ELECTORAL

DELEGACION PROVINCIAL DE .....

ASUNTO:	CERTIFICACION
FECHA:	

1.º APELLIDO	2.º APELLIDO
Nombre	N.º D.N.I.
DOMICILIO EN EL QUE FIGURA INSCRITO (calle, plaza, etc.)	
Municipio	
Provincia	
Num.	

Datos de la inscripción censal

DISTRITO	SECCION	MESA	HOJA	NUM.
----------	---------	------	------	------

CON .....  
DELEGADO PROVINCIAL DE LA OFICINA DEL CENSO ELECTORAL

CERTIFICO.

Que el elector cuyos datos y demás circunstancias personales anteceden, se encuentra inscrito en el censo en el distrito, sección, hoja y número que también se especifica y para que conste, en cumplimiento de lo determinado en el Artículo 73 de la Ley Orgánica 5/1985 del Régimen Electoral General, expido la presente certificación, a los solos efectos de que se pueda emitir el sufragio por correo.

EL DELEGADO PROVINCIAL

Sr. PRESIDENTE DE LA MESA ELECTORAL..... DE LA SECCION..... DISTRITO.....

DOMICILIO AL QUE SE REMITE LA DOCUMENTACION (calle, plaza, etc.)

Num.

PC 87 - VITE A 31143.210

ELECCIONES AL PARLAMENTO DE CANARIAS  
1.9  
OFICINA DEL CENSO ELECTORAL

DELEGACION PROVINCIAL DE .....

ASUNTO: Comunicando no figurar inscrito en la lista de electores.

En contestación a su escrito en el que solicita se le expida certificación acreditativa de figurar inscrito en las listas electorales, a efectos de emitir el voto por correo en cumplimiento de lo indicado en el artículo 72 de las Normas Electorales vigentes, se comunica a usted que no aparece inscrito en la Sección correspondiente al domicilio consignado.

..... a ..... de ..... 19 .....

EL DELEGADO PROVINCIAL

Nombre y apellidos	Num.
Domicilio: (calle, plaza, etc.)	
MUNICIPIO	Provincia

PC 87 - VITE A 31143.210





DESIGNACION DE MIEMBROS DE LAS MESAS ELECTORALES

ELECCIONES AL PARLAMENTO DE CANARIAS

1.9

Comarca (Electoral)	Municipio	Distrito Central	Ante Encargado de Zona
---------------------	-----------	------------------	------------------------

En ..... a ..... de ..... de 19 ..... siendo las ..... horas, se reúnen los componentes de ..... del Ayuntamiento de ..... en sesión pública, a fin de dar cumplimiento a lo indicado en el artículo 26 de las Normas Electorales vigentes.

Cumplidas todas las formalidades legales establecidas, este Ayuntamiento ha formado las Mesas Electorales que se indican, con las personas que se expresan y para los cargos que se reseñan.

SECCION..... MESA.....

TITULARES

PRESIDENTE: D..... DNI.....  
 1.º VOCAL D..... DNI.....  
 2.º VOCAL D..... DNI.....

SUPLENTE

DE PRESIDENTE: D..... DNI.....  
 DE PRESIDENTE: D..... DNI.....  
 DE 1.º VOCAL D..... DNI.....  
 DE 1.º VOCAL D..... DNI.....  
 DE 2.º VOCAL D..... DNI.....  
 DE 2.º VOCAL D..... DNI.....

V.º O.º  
 El Alcalde Presidente

El Secretario

SR. PRESIDENTE DE LA JUNTA ELECTORAL DE ZONA DE.....

PC 73-UNE A-4 (210x207)

ELECCIONES AL PARLAMENTO DE CANARIAS  
 1.9  
 JUNTA ELECTORAL DE ZONA DE.....

A Junta:	MESA ELECTORAL N.º
NOMBRAMIENTO DE MIEMBRO DE LA MESA	
Fecha:	

1.º Apellido		2.º Apellido	
Nombre		D.N.I. N.º	
Profesion		Ejeda	
Calle (calle o plaza)		N.º	Piso

Distrito Central del Municipio	Sección	Hoja	N.º
--------------------------------	---------	------	-----

De acuerdo con la norma electoral vigente y en cumplimiento de lo indicado en los artículos 26 y 27 de la misma, ha sido Vd. designado para formar parte de la Mesa electoral como (1).....

que deberá constituirse en..... a las 8 horas de la mañana del día..... para la votación en las ELECCIONES AL PARLAMENTO DE CANARIAS

La condición de miembro de la Mesa electoral tiene carácter obligatorio. Si tuviera excusa, justificada documentalmente, que le impida la aceptación del cargo, dispondrá del plazo de siete días para presentar la correspondiente alegación ante esta Junta.

EL PRESIDENTE DE LA JUNTA ELECTORAL DE ZONA

(1) Presidente, Vocal, Suplente de Presidente, Suplente de Vocal.

PC 74-UNE A-5 (148X210)

ELECCIONES AL PARLAMENTO DE CANARIAS  
1,9  
JUNTA ELECTORAL DE ZONA DE

Asunto: MESA ELECTORAL N.º COMUNICACION DATOS IDENTIFICACION
Fecha: .....

1.º Apellido	2.º Apellido
Nombre	
D.N.I. N.º	
Profesión	Edad
Domicilio (calle o plaza)	
N.º	Piso

Distrito Censal del Municipio	Sección	Hoja	N.º
-------------------------------	---------	------	-----

A los efectos previstos en los artículos 27.4 y 101.2, de las Normas electorales vigentes, pongo en conocimiento de V. S. que la persona cuya identificación arriba se indica, ha sido designada de la Mesa electoral que deberá constituirse en ..... para presidir la votación de las ELECCIONES AL PARLAMENTO DE CANARIAS.

EL PRESIDENTE DE LA JUNTA ELECTORAL DE ZONA

Sr. Juez, ..... de .....

PC 74b - UNE A.S (148x210)

ELECCIONES AL PARLAMENTO DE CANARIAS  
1,9  
JUNTA ELECTORAL DE ZONA DE

Asunto: MESA ELECTORAL N.º ACUSE DE RECIBO
Fecha: .....

1.º Apellido	2.º Apellido
Nombre	
D.N.I. N.º	
Profesión	Edad
Domicilio (calle o plaza)	
N.º	Piso

Distrito Censal del Municipio	Sección	Hoja	N.º
-------------------------------	---------	------	-----

El sobre adjunto contiene el nombramiento de ..... de la Mesa electoral reseñada, que deberá constituirse para presidir la votación de las ELECCIONES AL PARLAMENTO DE CANARIAS.

Recibi el nombramiento:

....., a ..... de ..... 19.....

EL INTERESADO.

PC 74a - UNE A.S (148x210)

ELECCIONES AL PARLAMENTO DE CANARIAS  
 JUNTA ELECTORAL DE ZONA DE 19 de \_\_\_\_\_

Asunto: MESA ELECTORAL N.º  
 COMUNICACION DATOS IDENTIFICACION  
 Fecha: \_\_\_\_\_

1.º Apellido	2.º Apellido
Nombre	D.N.I. N.º
Profesión	Edad
Domicilio (calle o plaza)	N.º Piso
Distrito Censal del Municipio	Sección Hoja N.º

PC 7.45 - UNE A.5 (144.210)

A los efectos previstos en los artículos 27.4 y 101.2, de las Normas electorales vigentes, pongo en conocimiento de V. S. que la persona cuya identificación arriba se indica, ha sido designada

de la Mesa electoral que deberá constituirse en \_\_\_\_\_ para presidir la votación de las ELECCIONES AL PARLAMENTO DE CANARIAS.

EL PRESIDENTE DE LA JUNTA ELECTORAL DE ZONA

ELECCIONES AL PARLAMENTO DE CANARIAS 19 de \_\_\_\_\_

JUNTA ELECTORAL DE ZONA DE \_\_\_\_\_

Circunscripción electoral	Municipio	Distrito Censal	Sección	Hoja
---------------------------	-----------	-----------------	---------	------

A elección de lo establecido en los artículos 27.4 y 101.2 de las Normas electorales vigentes, han sido nombrados para los cargos que se indican los Sres. que a continuación se expresan:

1.º APELLIDO	2.º APELLIDO	NOMBRE	N.º D.N.I.	DIRECCIÓN	TELÉFONO	CARGO EN LA MESA
						PRESIDENTE
						1.º VOCAL
						2.º VOCAL
						PRESIDENTE 1.º SUPLENTE
						PRESIDENTE 2.º SUPLENTE
						1.º VOCAL 1.º SUPLENTE
						1.º VOCAL 2.º SUPLENTE
						2.º VOCAL 1.º SUPLENTE
						2.º VOCAL 2.º SUPLENTE

\_\_\_\_\_ a \_\_\_\_\_ de \_\_\_\_\_ de 19\_\_\_\_  
 El Presidente de la Junta de Zona

Sr. Juez \_\_\_\_\_ de \_\_\_\_\_

ANEXO 8

NOMBRAMIENTO DE INTERVENTORES Y APODERADOS

ELECCIONES AL PARLAMENTO DE CANARIAS

1.9

Asunto: Mesa Electoral N.º
Citación Elecciones al Parlamento de
Fecha:

NOMBRE Y APELLIDOS	
DOMICILIO (calle, plaza, etc)	Num.
MUNICIPIO	PROVINCIA

Se le comunica que la Mesa Electoral de la que forma parte como (1) ..... deberá constituirse en ..... a las 8 horas de la mañana del día ..... para la votación en las ELECCIONES AL PARLAMENTO DE CANARIAS,

Si hubiera imposibilidad de concurrir al desempeño de su cargo deberá comunicarlo a esta Junta electoral al menos con setenta y dos horas de anticipación al momento de la constitución de la mesa. Si la causa sobreviniera después, deberá comunicarlo inmediatamente, y en todo caso, antes de la constitución de la Mesa.

EL SECRETARIO DE LA JUNTA ELECTORAL DE ZONA

(1) Presidente, Vocat, Suplente de Presidente, Suplente de Vocal.

ELECCIONES AL PARLAMENTO DE CANARIAS

JUNTA ELECTORAL DE ZONA DE.....

Asunto: CREDECIAL
NOMBRAMIENTO INTERVENTOR
Fecha:

DATOS DE LA PERSONA PROPUESTA					
1.º Apellido	2.º Apellido				
Nombre	D.N.I. N.º				
Profesión	Edad				
Domicilio	Num.	Piso			
Elector en	Distrito	Sección	Mesa		

DATOS DEL REPRESENTANTE					
1.º Apellido	2.º Apellido				
Nombre	D.N.I. N.º				
Profesión	Edad				
Domicilio	Num.	Piso			
Representante de la lista presentada por					

De acuerdo con el artículo 78.1 de la Ley Orgánica 5/1985, de 19 de Junio, del Régimen Electoral General y a los efectos de lo indicado en el mismo, nombro Interventor de la Mesa electoral nº..... de la Sección..... del Distrito..... del Municipio..... a la persona arriba indicada.

..... de ..... del 9  
EL REPRESENTANTE

ELECCIONES AL PARLAMENTO DE CANARIAS  
1,9  
JUNTA ELECTORAL DE ZONA DE.....

Asunto:	CREDECIAL
	NOMBRAMIENTO INTERVENTOR
Fecha:	

DATOS DE LA PERSONA PROPUESTA

1.º Apellido	2.º Apellido	
Nombre	D.N.I. N.º	
Profesión	Edad	
Domicilio	Núm.	Piso
Elector en	Distrito	Sección
		Mesa

DATOS DEL REPRESENTANTE

1.º Apellido	2.º Apellido	
Nombre	D.N.I. N.º	
Profesión	Edad	
Domicilio	Núm.	Piso
Representante de la lista presentada por		

De acuerdo con el artículo 78.1 de la Ley Orgánica 5/1985, de 19 de Junio, del Régimen Electoral General y a los efectos de lo indicado en el mismo, nombro interventor de la Mesa electoral nº..... de la Sección..... del Distrito..... de la persona arriba indicada.

....., a..... de..... de 19  
EL REPRESENTANTE

Sr. Presidente de la Mesa electoral nº..... Sección.....  
Distrito..... Municipio.....

PC 818 - UNESA(11)87:109

ELECCIONES AL PARLAMENTO DE CANARIAS  
1,9  
JUNTA ELECTORAL DE ZONA DE.....

Asunto:	CREDECIAL
	NOMBRAMIENTO INTERVENTOR
Fecha:	

DATOS DE LA PERSONA PROPUESTA

1.º Apellido	2.º Apellido	
Nombre	D.N.I. N.º	
Profesión	Edad	
Domicilio	Núm.	Piso
Elector en	Distrito	Sección
		Mesa

DATOS DEL REPRESENTANTE

1.º Apellido	2.º Apellido	
Nombre	D.N.I. N.º	
Profesión	Edad	
Domicilio	Núm.	Piso
Representante de la lista presentada por		

De acuerdo con el artículo 78.1 de la Ley Orgánica 5/1985, de 19 de Junio, del Régimen Electoral General y a los efectos de lo indicado en el mismo, nombro Interventor de la Mesa electoral nº..... de la Sección..... del Distrito..... del Municipio..... de la persona arriba indicada.

....., a..... de..... de 19  
EL REPRESENTANTE

Sr. D.....

PC 818 - UNESA(11)87:109

ELECCIONES AL PARLAMENTO DE CANARIAS 1,9  
JUNTA ELECTORAL DE ZONA DE

Asunto:	CREDECIAL
Fecha:	

DAIOS DE LA PERSONA PROPUESTA

1.º Apellido	2.º Apellido
Nombre	D.N.I. N.º
Profesión	Edad
Domicilio	Num. Piso
Elector en	Distrito Sección Mesa

DAIOS DEL REPRESENTANTE

1.º Apellido	2.º Apellido
Nombre	D.N.I. N.º
Profesión	Edad
Domicilio	Num. Piso
Representante de la lista presentada por	

De acuerdo con el artículo 78.1 de la Ley Orgánica 5/1985, de 19 de Junio, del Régimen Electoral General y a los efectos de lo indicado en el mismo, nombro interventor de la Mesa electoral nº.....de la Sección.....del Distrito.....del Municipio.....a la persona arriba indicada.

.....de.....del 19  
EL REPRESENTANTE

Sr. Presidente de la Mesa electoral nº.....Sección.....  
Distrito.....Municipio

PC 815 - UME 451-02120

ELECCIONES AL PARLAMENTO DE CANARIAS  
1,9

Circunscripción Electoral	Asunto:	NOMBRAMIENTO DE APODERADO
	Fecha:	

DAIOS DE LA PERSONA PROPUESTA

1.º Apellido	2.º Apellido
Nombre	D.N.I. N.º
Profesión	Edad
Domicilio	Num. Piso

DAIOS DEL REPRESENTANTE

1.º Apellido	2.º Apellido
Nombre	D.N.I. N.º
Profesión	Edad
Domicilio	Num. Piso
Representante de la lista presentada por	

De acuerdo con el artículo 76.2 de la Ley Orgánica 5/1985, de 19 de Junio del Régimen Electoral General, nombro apoderado a la persona arriba indicada.

.....de.....de 19  
EL REPRESENTANTE

Sr. Secretario de la Junta Electoral.....  
de

PC 815 - UME 451-02120

ANEXO 9

DOCUMENTACION PARA LA ACTUACION DE LAS MESAS ELECTORALES

ELECCIONES AL PARLAMENTO DE CANARIAS

JUNTA ELECTORAL ..... DE ..... DE 1986

Circunscripción Electoral: 

Circunscripción Electoral	Municipio	Distrito Central	Sección	Mesa
---------------------------	-----------	------------------	---------	------

Actuación: CREDENCIAL  
HOMBREMIENTO DE APODERADO  
Fecha: .....

ACTA DE CONSTITUCION DE LA MESA ELECTORAL

En ..... a ..... de ..... de 1986  
siendo las ocho horas se constituyó la Mesa electoral correspondiente a esta Sección formada por los siguientes señores:

PRESIDENTE: O .....  
1.º VOCAL: D .....  
2.º VOCAL: D .....

Acto seguido se procedió a recibir a las personas designadas por los representantes de las listas de las candidaturas.

Cumplidos los trámites indicados en el artículo 62 de las Normas electorales vigentes, el Sr. Presidente dio posesión de los cargos de interventor a los Sres. que en relación adjunta se indican, con expresión de la candidatura por la que lo son.

El Sr. Presidente indica que se consigna en la presente Acta lo siguiente:

.....

Siendo las ocho treinta horas se extiende la presente Acta que firman todos los concurrentes.

EL PRESIDENTE  
1.º VOCAL  
2.º VOCAL  
INTERVENIENTES

Sr. D. ....

De acuerdo con el artículo 76.2 de la Ley Orgánica 5/1985, de 19 de Junio del Régimen Electoral General, = nombre apoderado a la persona arriba indicada.

.....a.....de.....de 19  
EL SECRETARIO DE LA JUNTA ELECTORAL

PC 67. - UNICAT. 6. 7. 01

ELECCIONES AL PARLAMENTO DE CANARIAS

1.9.

Circunscripción Electoral	Municipio	Distrito Central	Sección	Mesa
---------------------------	-----------	------------------	---------	------

ACTA DE CONSTITUCION DE LA MESA ELECTORAL

En ..... a ..... de ..... de 1986  
siendo las ocho horas se constituyó la Mesa electoral correspondiente a esta Sección formada por los siguientes señores:

PRESIDENTE: O .....  
1.º VOCAL: D .....  
2.º VOCAL: D .....

Acto seguido se procedió a recibir a las personas designadas por los representantes de las listas de las candidaturas.

Cumplidos los trámites indicados en el artículo 62 de las Normas electorales vigentes, el Sr. Presidente dio posesión de los cargos de interventor a los Sres. que en relación adjunta se indican, con expresión de la candidatura por la que lo son.

El Sr. Presidente indica que se consigna en la presente Acta lo siguiente:

.....

Siendo las ocho treinta horas se extiende la presente Acta que firman todos los concurrentes.

EL PRESIDENTE

1.º VOCAL

2.º VOCAL

INTERVENIENTES

Sr. D. ....

PC 67. - UNICAT. 6. 7. 01

PC 9.1-UNE 31 (210x297)









PC 9.9

**ELECCIONES AL PARLAMENTO DE CANARIAS 1.9**

**CERTIFICADO DE VOTACION**

El elector .....  
emitió su voto en las Elecciones al Parlamento de Canarias 1.9

Sello de .....  
la Sección. EL PRESIDENTE.

PC 9.10

**ELECCIONES AL PARLAMENTO DE CANARIAS 1.9**

El elector.....  
compareció en esta Mesa Electoral para emitir su voto en las Elecciones al Parlamento de Canarias 19... sin que pudiera serle aceptado por:

(1)
No figurar inscrito en el Censo.
No justificar suficientemente su identidad
Suspensión de la votación.
No constitución de la mesa.

Sello de .....  
la Sección. EL PRESIDENTE.

(1) Táchese lo que no proceda.

UNE A-6 (105 x 148)

**ELECCIONES AL PARLAMENTO DE CANARIAS**

1.9

Circunscripción Electoral	Municipio	Distrito Electoral	Sección	Mesa
---------------------------	-----------	--------------------	---------	------

A las ..... horas del día de la fecha, he recibido de la Mesa Electoral antes reseñada un sobre cerrado, en cuyo exterior los componentes de la Mesa indicada certifican que contienen:

**SOBRE N.º 3**

- Copia literal del Acta de constitución de la Mesa.
- Copia literal del Acta de la sesión verificada, autorizada por todos los miembros de la Mesa.

Que fué firmado el sobre en la forma indicada en el artículo 100.4 de las Normas Electorales vigentes.

..... de 19. ....  
EL FUNCIONARIO DEL SERVICIO DE CORREOS.

PC 9.8 - UNE-A-4 (1210x297)

ANEXO 10

REPRESENTANTE DE LA ADMINISTRACION

ELECCIONES AL PARLAMENTO DE CANARIAS  
CONSEJERIA DE LA PRESIDENCIA 1.9

Asunto:  
NOMBRAMIENTO DE REPRESENTANTE DE LA ADMINISTRACION

1.º Apellido
2.º Apellido
Nombre
N.º D.N.I.
Fecha de nombramiento

**CREDENCIAL**

Conforme a lo dispuesto en los Arts. 91.3 y 98.2 de las Normas Electorales, expido la presente CREDENCIAL DE REPRESENTANTE DE LA ADMINISTRACION a favor de la persona arriba indicada a fin de que le sean entregadas las Certificaciones del escrutinio referidas al Parlamento de Canarias por el Presidente de la Mesa Electoral.

EL CONSEJERO DE LA PRESIDENCIA

SR. PRESIDENTE DE LA MESA ELECTORAL

PC 1011 - UNTE A 311111100

ELECCIONES AL PARLAMENTO DE CANARIAS 1.9  
CONSEJERIA DE LA PRESIDENCIA

Asunto:  
NOMBRAMIENTO DE REPRESENTANTE DE LA ADMINISTRACION

1.º Apellido
2.º Apellido
Nombre
N.º D.N.I.
Fecha de nombramiento

**CREDENCIAL**

Conforme a lo dispuesto en los Arts. 91.3 y 98.2 de las Normas Electorales, expido la presente CREDENCIAL DE REPRESENTANTE DE LA ADMINISTRACION a favor de la persona arriba indicada a fin de que le sean entregadas las Certificaciones del escrutinio referidas al Parlamento de Canarias por el Presidente de la Mesa Electoral.

EL CONSEJERO DE LA PRESIDENCIA

SR. PRESIDENTE DE LA MESA ELECTORAL

PC 1011 - UNTE A 311111100

ANEXO XI  
CREDENCIALES

ELECCIONES AL PARLAMENTO DE CANARIAS  
1.9\_\_\_\_

Asunto:  
CREDENCIAL DE DIPUTADO

JUNTA ELECTORAL DE CANARIAS\_\_\_\_\_

D. \_\_\_\_\_

Presidente de la Junta Electoral DE CANARIAS \_\_\_\_\_

expido la presente CREDENCIAL expresiva de que ha sido designado DIPUTADO  
ELECTO por la circunscripción electoral de \_\_\_\_\_ a D. \_\_\_\_\_

\_\_\_\_\_ por estar incluido en la

Lista de candidatos presentada por \_\_\_\_\_

a las ELECCIONES AL PARLAMENTO DE CANARIAS y que ha obtenido mayoría de

votos, según refleja el resultado del escrutinio general celebrado el día \_\_\_\_\_

de los corrientes.

A los efectos de su presentación en el Parlamento Canarias expido la presente  
en \_\_\_\_\_ el día \_\_\_\_\_ de \_\_\_\_\_ de 19 \_\_\_\_\_

EL PRESIDENTE DE LA JUNTA ELECTORAL DE CANARIAS

Sr. D. \_\_\_\_\_

**432 DECRETO 46/1987, de 13 de abril, por el que se regulan las dietas y gratificaciones a percibir por los miembros de las Juntas Electorales y personal puesto a su servicio.**

Convocadas elecciones al Parlamento de Canarias corresponde al Consejo de Gobierno fijar las compensaciones económicas que han de percibir los miembros de la Junta Electoral de Canarias, de las Provinciales y de Zonas, según lo dispuesto en el artículo 10.1 de la Ley 3/1987, de 3 de abril, de medidas urgentes en materia electoral.

Sin embargo, dada la coincidencia en la misma fecha de las elecciones locales y al Parlamento europeo y las elecciones al Parlamento de Canarias, se ha optado por determinar, por un lado, las compensaciones económicas que corresponden a la Junta Electoral de Canarias, cuyas competencias se circunscriben exclusivamente al proceso electoral canario, y por otro, fijar las gratificaciones complementarias de los miembros de las Juntas Provinciales y de Zonas, en consideración a que las compensaciones económicas de éstos vienen establecidas por la Administración Central.

Por último, es necesario contemplar las gratificaciones que deban percibir los funcionarios del Gobierno de Canarias y de otras Administraciones Públicas por su intervención en el proceso electoral.

En su virtud, a propuesta del Consejero de la Presidencia y con informe favorable del Consejero de Hacienda, y previa deliberación del Gobierno en su reunión del día 13 de abril de 1987

#### DISPONGO

**Artículo 1º.-** Los miembros de la Junta Electoral de Canarias percibirán, por el tiempo que dura su mandato, en concepto de gratificación, las siguientes cantidades:

Presidente: 400.000 ptas.  
Vicepresidente: 175.000 ptas.  
Secretario: 250.000 ptas.  
Vocales: 150.000 ptas.

Asimismo, todos los miembros de la citada Junta Electoral percibirán, por cada una de las sesiones a las que efectivamente concurran la cantidad de tres mil quinientas pesetas (3.500 ptas.).

**Artículo 2º.-** 1. Si como consecuencia de su asistencia a las sesiones de la Junta Electoral de Canarias, sus miembros tuviesen que desplazarse fuera del término de su residencia habitual, devengarán, en concepto de dietas, por alojamiento y manutención, hasta una cuantía máxima, por persona y día 11.235 ptas.

2. Asimismo, percibirán los gastos de locomoción efectivamente realizados, previa justificación correspondiente. Si para el desplazamiento se tuviera uso del vehículo propio la indemnización por kilómetro recorrido será de 17 ptas./km.

**Artículo 3º.-** Los miembros de las Juntas Electorales Provinciales y de zona percibirán, por el tiempo que dura su mandato, en concepto de gratificación, una cantidad equivalente al 50% de la que por el mismo concepto abone efectivamente la Administración del Estado.

**Artículo 4º.-** El personal funcionario de otras Administraciones Públicas que preste servicio en las Juntas Electorales Provinciales y de Zona percibirán por el tiempo que dure el proceso electoral, en concepto de gratificación, una cantidad equivalente al 50% de la que, por este concepto, abone efectivamente la Administración del Estado.

**Artículo 5º.-** El personal al servicio del Gobierno de Canarias, que colabore en el proceso electoral, podrá recibir gratificación por los trabajos extraordinarios realizados en su desarrollo.

#### DISPOSICION FINAL.

El presente Decreto entrará en vigor el mismo día de su publicación en el Boletín Oficial de Canarias.

Dado en Santa Cruz de Tenerife, a 13 de abril de 1987.

EL PRESIDENTE DEL  
GOBIERNO,  
Jerónimo Saavedra Acevedo.

EL CONSEJERO DE LA  
PRESIDENCIA,  
Manuel Alvarez de la Rosa.

## II. AUTORIDADES Y PERSONAL

*Nombramientos, situaciones e incidencias.*

### Presidencia del Gobierno

**433 DECRETO 47/1987, de 13 de abril, por el que se nombra a los miembros de la Junta Electoral de Canarias.**

La Ley Territorial 3/1987, de 3 de abril, de medidas urgentes en materia electoral en su artículo 6.3 atribuye al Gobierno de Canarias el nombramiento de los miembros de la Junta Electoral de Canarias.

Por su parte la Disposición Transitoria Segunda de la indicada Ley señala el procedimiento para la designación de los miembros que han de constituir la primera Junta Electoral de Canarias y que ha de garantizar la transparencia y objetividad del proceso electoral que se inicia a partir de la convocatoria de elecciones al Parlamento de Canarias, realizada por el Decreto del Presidente de la Comunidad Autónoma 63/1987, de 13 de abril.

Habiéndose procedido en tiempo y forma, por parte del Parlamento de Canarias y de la Audiencia Territorial, a la designación de los respectivos representantes

y de conformidad con lo dispuesto en el indicado precepto de la Ley 3/1987, previa deliberación del Gobierno en sesión de 13 de abril de 1987.

**DISPONGO:**

**Artículo 1º.-** 1. Se nombran vocales de la Junta Electoral de Canarias a las siguientes personas:

- D. Luis Arrazola García, Magistrado de la Audiencia Territorial de Canarias.
- D. Alejandro Alvarez Macías, Magistrado de la Audiencia Territorial de Canarias.
- D. Rafael Fernández Valverde, Magistrado de la Audiencia Territorial de Canarias.
- D. Jesús Suárez Tejero, Magistrado de la Audiencia Territorial de Canarias.
- D. Manuel Morón Palomino, designado por el Parlamento de Canarias.
- D. Rafael Perera Alonso, designado por el Parlamento de Canarias.
- D. Gonzalo Cáceres Menéndez, designado por el Parlamento de Canarias.

2. Actuará como Secretario, D. Aurelio Yanes Herrero, Letrado-Secretario General del Parlamento de Canarias.

**Artículo 2º.-** Los vocales nombrados elegirán, de entre los de origen judicial, al Presidente y Vicepresidente en la sesión constitutiva de la Junta Electoral, que se celebrará a convocatoria del Secretario.

**Artículo 3º.-** El mandato de los miembros de la Junta Electoral de Canarias concluirá con la toma de posesión de la nueva Junta Electoral, al inicio de la siguiente legislatura.

**DISPOSICION FINAL.**

El presente Decreto entrará en vigor el mismo día de su publicación en el Boletín Oficial de Canarias.

Santa Cruz de Tenerife, a 13 de abril de 1987.

EL PRESIDENTE DEL  
GOBIERNO,  
Jerónimo Saavedra Acevedo.

BOLETIN OFICIAL DE CANARIAS



**BOLETIN OFICIAL DE CANARIAS**

Franqueo  
Concertado  
38/22

**POR AVION**

Año V

Martes, 14 de Abril de 1987

Número 46